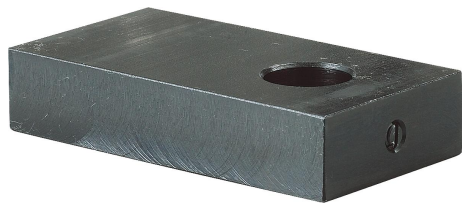


# Bras de serrage pour ensemble de bridage pivotant

## Description de l'article/illustrations du produit

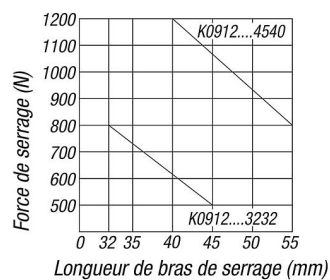


### Description

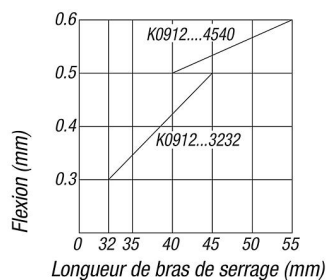
**Matière :**  
Acier de traitement.

**Finition :**  
Bruni.

Longueur de bras de serrage C contre force de serrage

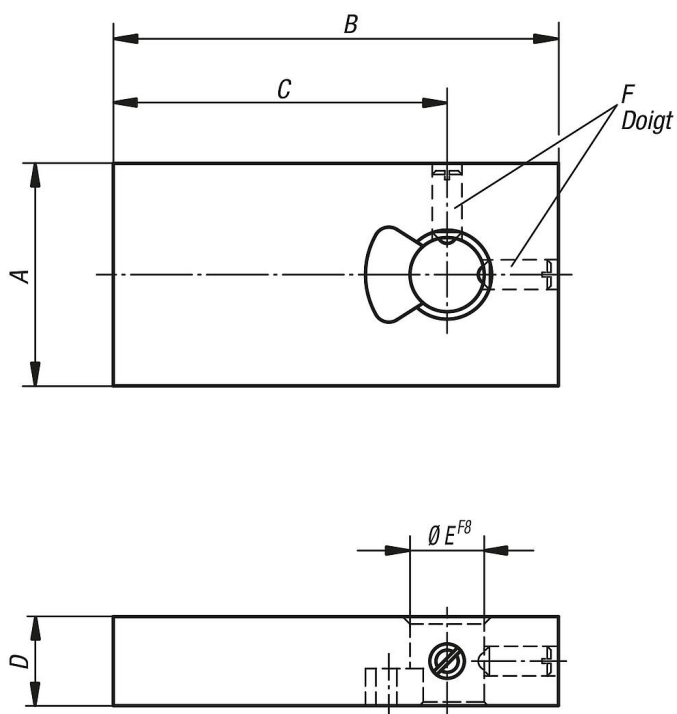


Longueur de bras de serrage C contre flexion durant le serrage



## Bras de serrage pour ensemble de bridage pivotant

Dessins



### Aperçu des articles

#### Bras de serrage pour ensemble de bridage pivotant

Référence	A	B	C	D	E	F
K0912.03006010	30	60	45	12	10	M4
K0912.04007516	40	75	55	16	16	M5