

Vérin support réglable

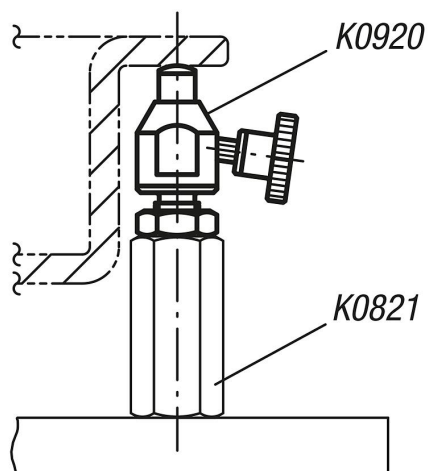
Description de l'article/illustrations du produit

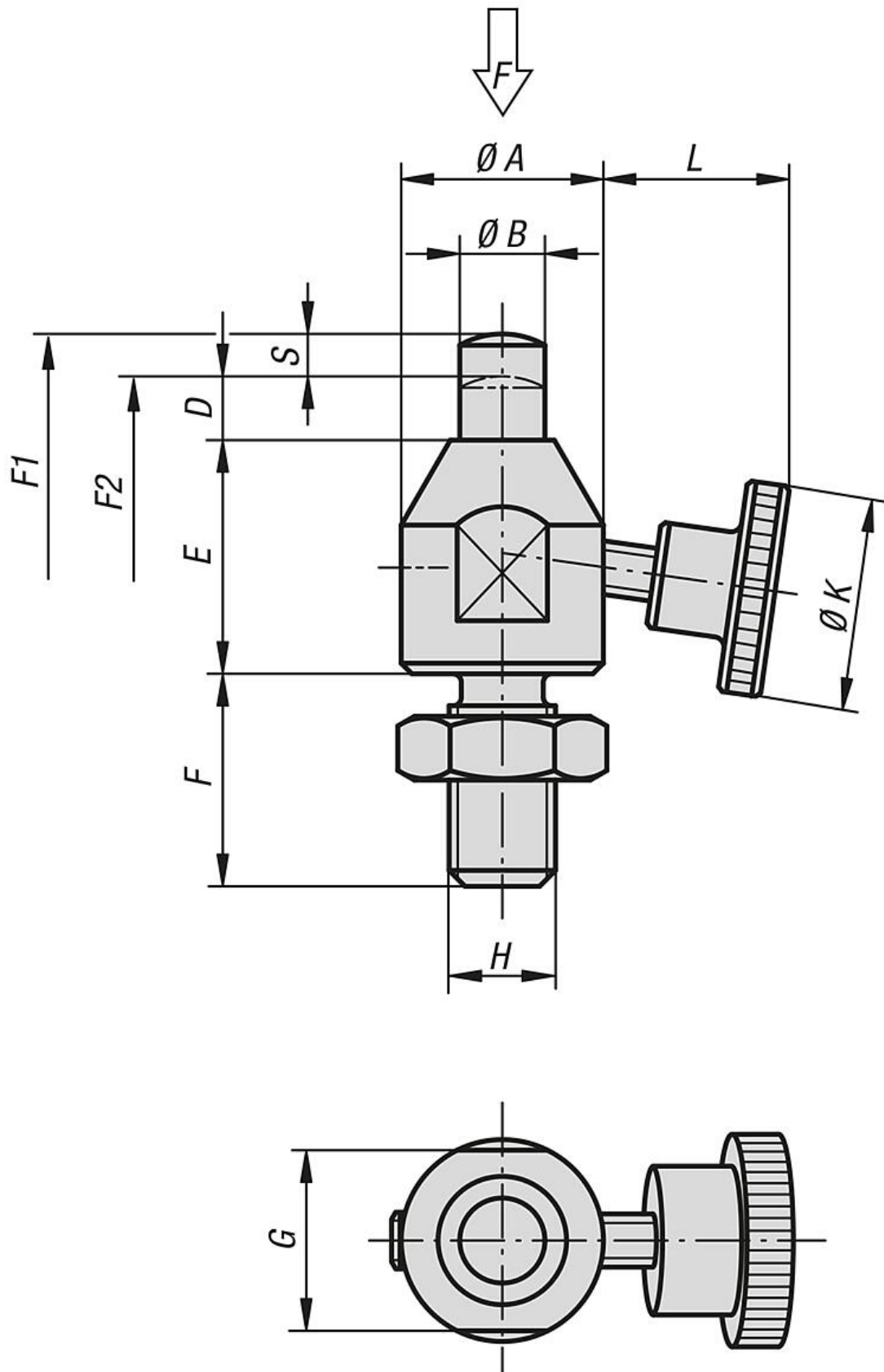


Description

Matière :
Acier de traitement.

Finition :
Corps de base: bruni.
Tête d'appui : trempé et bruni.





Vérin support réglable

Aperçu des articles

Vérin support réglable

Référence	A	B	D	E	F	G	H	K	L	F N	Course S	Force du ressort initiale F1 env. N	Force du ressort finale F2 env. N
K0920.08023	15	6	5	18	16	13	M8	20	13,2	200	3	1,5	3
K0920.10028	19	8	6	22	20	17	M10	25	16,3	300	4	1,8	3
K0920.12031	22	10	6	25	24	19	M12	28	22,3	400	4	1,8	3