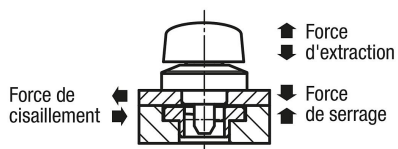


Verrou quart de tour en Inox, avec bouton en Inox

Description de l'article/illustrations du produit



Description

Matière :

Corps en inox.
Boulons en acier ou en inox.
Broche en inox.
Bouton en inox.

Finition :

Corps poli.
Boulons nickelés ou polis.
Broche polie.
Bouton en inox, poli.

Nota :

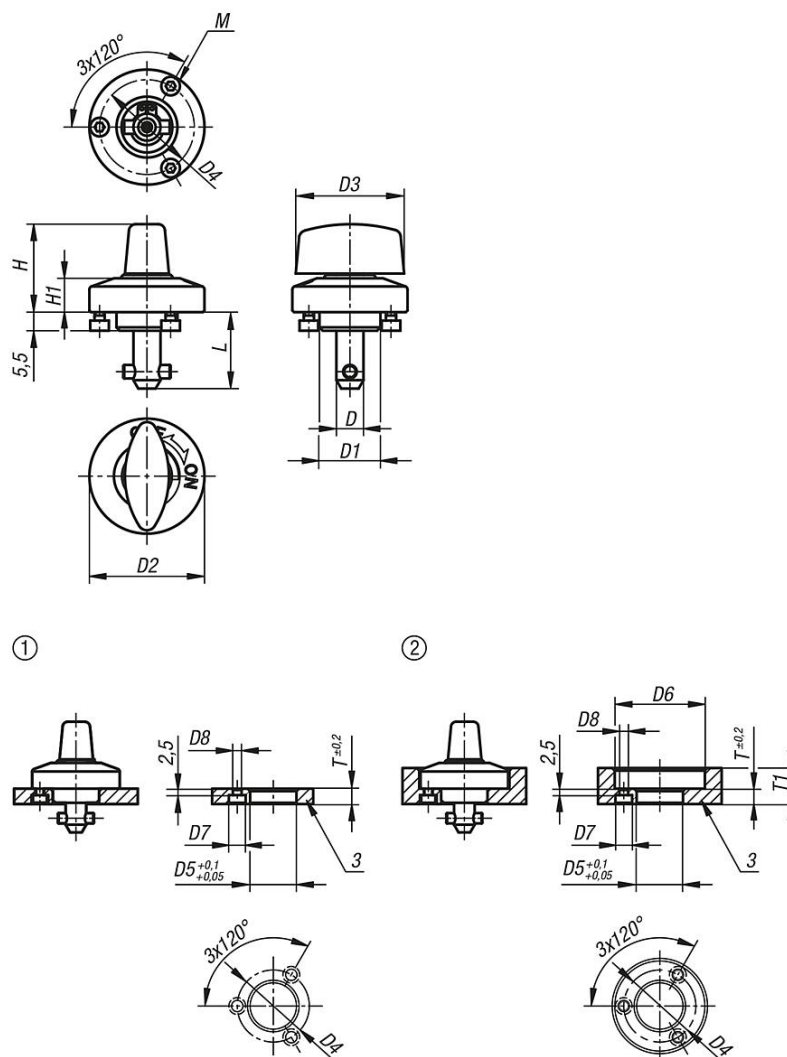
Des vis de fixation M2 ou M3 sont fournies.
Possibilité de montage de la 1 pour des plaques d'une épaisseur de 6 ou 12 mm.
Possibilité de montage de la 2 pour des plaques d'une épaisseur de 12 à 20 mm.

Accessoires :

Plaques de bridage K1062

Verrou quart de tour en Inox, avec bouton en Inox

Dessins



Aperçu des articles

Référence	Matière de composant	Finition 2	D	L	D1	D2	D3	D4	H	H1	M	D5	D6	D7	D8	T	T1	Force de serrage N	Force de cisaillement kN	Force d'extraction F en kN	Résistance à température
K1061.5161	acier inoxydable	tige filetée en acier	5	15,5	14	25	20	21	19	6,5	M2x3	14	26	4,4	2,4	6	6-10	60	1,8	1,2	≤200 °C
K1061.8171	acier inoxydable	tige filetée en acier	8	17	18	34	32	28	25,5	10	M3x4	18	35	6,5	3,4	6	6-14	90	3,2	2,6	≤200 °C
K1061.8231	acier inoxydable	tige filetée en acier	8	23	18	34	32	28	25,5	10	M3x4	18	35	6,5	3,4	12	12-20	90	3,2	2,6	≤200 °C
K1061.15161	acier inoxydable	goupille en inox	5	15,5	14	25	20	21	19	6,5	M2x3	14	26	4,4	2,4	6	6-10	60	1,8	1,2	≤200 °C
K1061.18171	acier inoxydable	goupille en inox	8	17	18	34	32	28	25,5	10	M3x4	18	35	6,5	3,4	6	6-14	90	3,2	2,6	≤200 °C
K1061.18231	acier inoxydable	goupille en inox	8	23	18	34	32	28	25,5	10	M3x4	18	35	6,5	3,4	12	12-20	90	3,2	2,6	≤200 °C