

Bride d'intersection en inox, forme B

Description de l'article/illustrations du produit



Description

Matière :

Inox coulée de précision 1.4308.
Vis H ISO 4017 et écrou ISO 4032, inox.

Finition :

Polissage électrolytique.

Nota :

Les brides ayant un diamètre de 30 et 40 mm sont pourvues d'un cache fileté en silicone, qui protège le filetage de la vis H des impuretés et des dégradations.

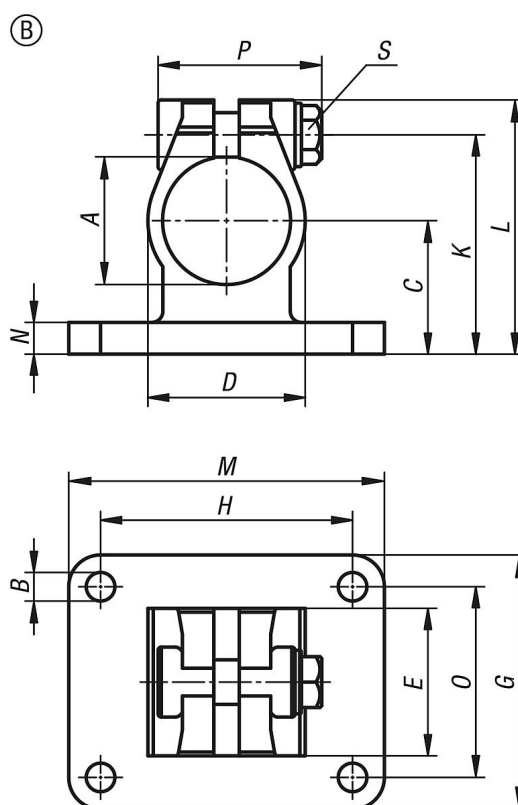
Sur demande :

Manettes indexables pour fixation.

Accessoires :

- tube rond et carré K0493

Dessins



Aperçu des articles

Bride d'intersection en inox

Référence	Forme	A	B	C	D	E	G	H	K	L	M	N	O	P	S
K0479.130	B	30,1	7	30	37,4	32,4	55	60	50	59,2	78	7	40	45,5	M8x30
K0479.140	B	40,17	9	42	49,4	46,4	80	60	69	80	80	10	60	52	M10x35

Bride d'intersection en inox, forme B

Aperçu des articles
