

Adaptateur réducteur 5 axes UNILOCK à pas de 50 mm

Description de l'article/illustrations du produit



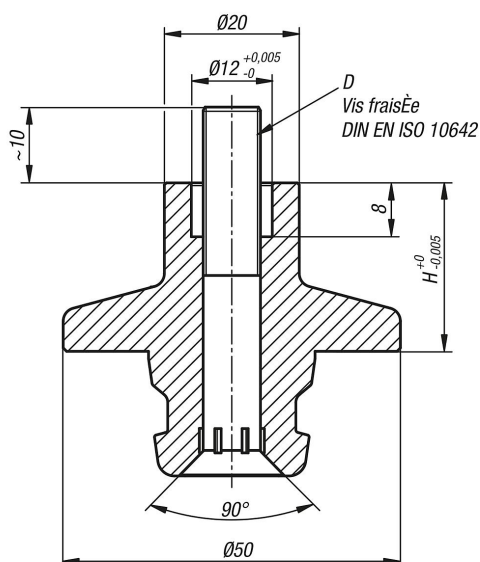
Description

Matière :
Acier à outils.

Finition :
Surfaces fonctionnelles trempées et rectifiées.
Corps de base et broches de serrage monobloc.

Nota :
Les adaptateurs réducteurs 5 axes UNILOCK sont conçus pour le serrage et le positionnement de la pièce à usiner.
Les adaptateurs réducteurs peuvent être vissés à la pièce, puis l'ensemble peut être assemblé sur le module de base ou le module entretoise.
L'adaptateur réducteur taille 50 peut également être combiné avec l'adaptateur réducteur de taille 80.

Dessins



Aperçu des articles

Adaptateur réducteur 5 axes UNILOCK à pas de 50 mm

Adaptateur réducteur 5 axes UNILOCK à pas de 50 mm**Aperçu des articles**

Référence	Forme	D	H
K1120.251081	A	M8	25
K1120.501081	A	M8	50