

Module de serrage manuel UNILOCK

Description de l'article/illustrations du produit



Description

Matière :

Acier de traitement.

Finition :

Surfaces fonctionnelles cémentées, trempées et rectifiées.

Nota :

Les modules de bridage manuel UNILOCK peuvent s'adapter directement sur les tables de machine-outil à trous, à rainures en T ou encore à grille, à des intervalles de 50 mm (M12/M16).

Le module de bridage manuel UNILOCK H 50 convient tout particulièrement pour les machines avec course faible en Z. Grâce à la faible hauteur du module de bridage manuel, la course en Z est exploitée de manière optimale.

Le module de bridage manuel UNILOCK H 50 peut être monté dans toutes les positions.

Les forces de serrage suivantes sont possibles en associant les broches de serrage UNILOCK aux vis de fixation M10, M12 et M16 :

- Force de serrage (M10) 35 000 N
- Force de serrage (M12) 50 000 N
- Force de serrage (M16) 75 000 N

Force de serrage avec la vis CHC DIN EN ISO 4762 -12.9.

Les broches de serrage ne doivent être serrées dans le module de bridage qu'en association avec une unité de remplacement montée.

La fixation des modules de bridage manuel UNILOCK peut se faire avec des vis CHC M12 ou M16 DIN EN ISO 4762 -10.9.

Le positionnement des modules de bridage manuel UNILOCK peut se faire à l'aide de deux trous d'alignement D1 ou du trou d'alignement central D.

Les modules de bridage manuel UNILOCK comportent par ailleurs deux trous de positionnement B1 pour l'alignement de dispositifs de remplacement sur la surface d'appui.

Données techniques :

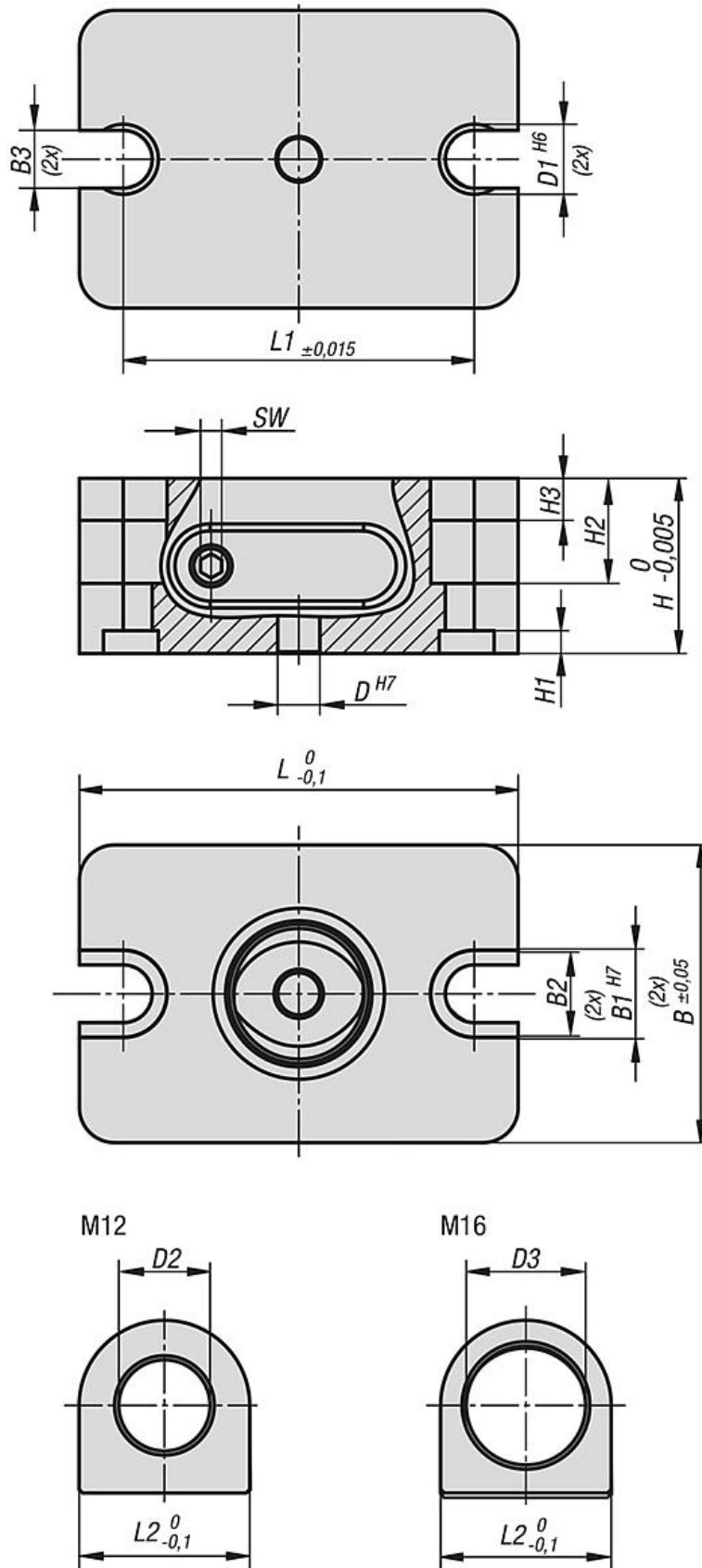
Couple d'actionnement max. : 15 Nm.

Force de traction max. : 15 Nm.

Répétabilité $\leq 0,005$ mm

Contenu de la livraison :

1 module de bridage manuel comprenant les accessoires de fixation.



Module de serrage manuel UNILOCK

Aperçu des articles

Module de serrage manuel UNILOCK

Référence	B	B1	B2	B3	D	D1	D2	D3	H	H1	H2	H3	L	L1	L2	SW	Poids kg
K1123.1605050	85	25	24,75	16,5	12	20	13	17	50	6,5	30	12	125	100	24,3	6	3,52