

Verrou quart de tour avec poignée papillon

Description de l'article/illustrations du produit



Description

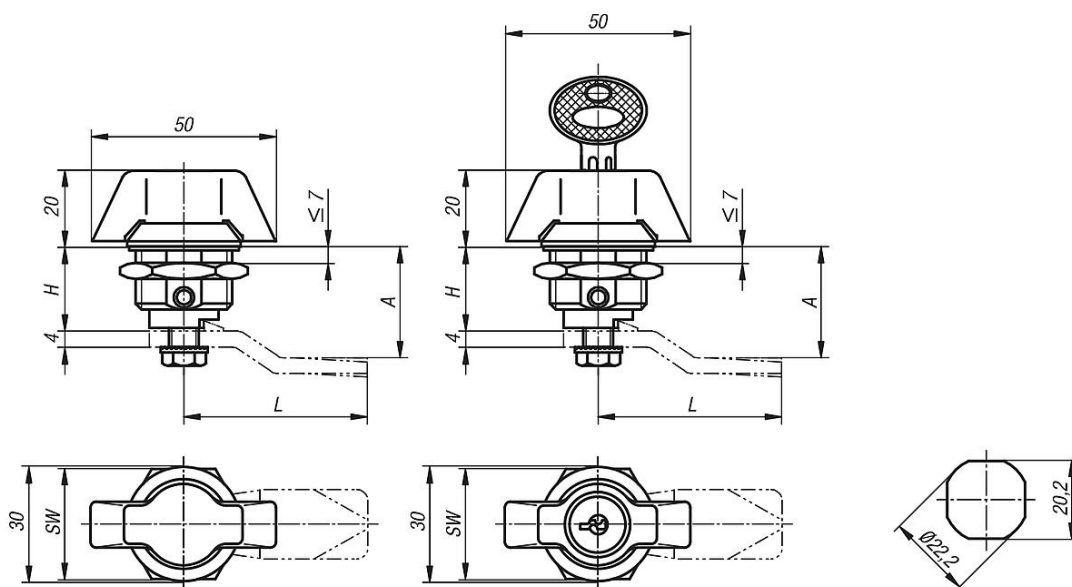
Matière :

Corps et écrou en zinc injecté haute pression.
Broche plastique PA6 GF 30.
Joint plat en caoutchouc.

Finition :

Corps et écrou chromés.
Broche noire.

Dessins



Aperçu des articles

Référence	Actionnement	H	SW
K0525.1183	Papillon	18,5	27
K0525.2183	Poignée papillon verrouillable	18,5	27