

Verrou quart de tour modèle long

Description de l'article/illustrations du produit



Description

Matière :

Corps et actionnement en zinc injecté sous pression.

Finition :

Corps et actionnement chromés.

Nota :

Indice de protection IP65. Atteint grâce à un joint torique supplémentaire sous l'actionnement et un joint plat appliqué sur le corps. Le verrou quart de tour peut être installé pré-monté.

Accessoires :

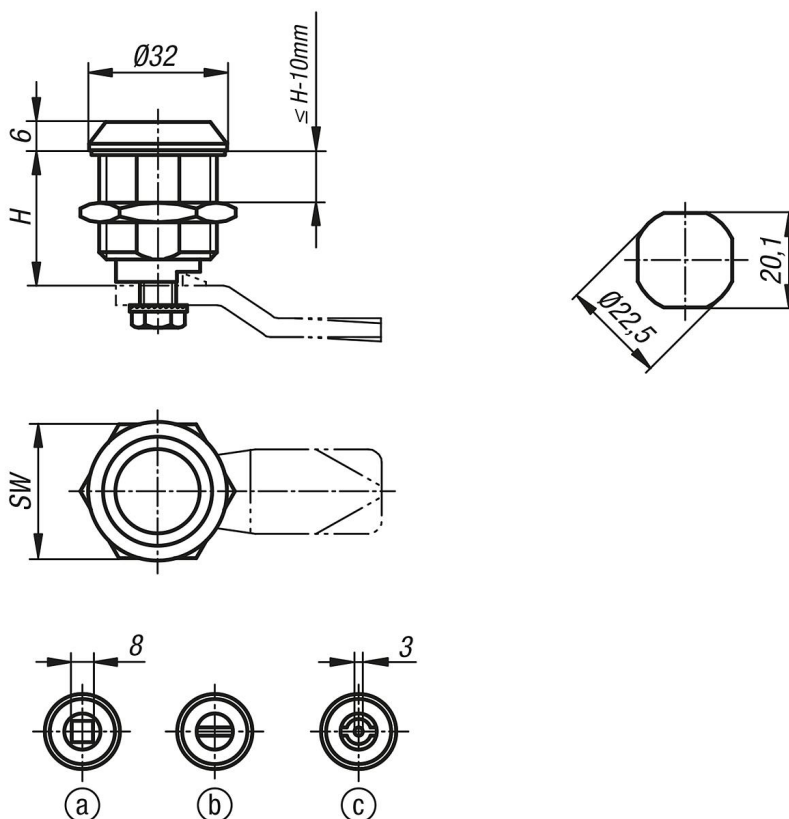
Clé K0535

Indication de dessin :

Actionnement :

- a) Carré 8 mm
- b) Fente
- c) Double empreinte 3 mm

Dessins



Aperçu des articles

Référence	H	Actionnement	SW
K1113.18301	30	carré 8 mm	27

Verrou quart de tour modèle long

Aperçu des articles

Référence	H	Actionnement	SW
K1113.40301	30	double empreinte 3 mm	27
K1113.20301	30	fente	27
K1113.18401	40	carré 8 mm	27
K1113.40401	40	double empreinte 3 mm	27
K1113.20401	40	fente	27
K1113.18501	50	carré 8 mm	27
K1113.40501	50	double empreinte 3 mm	27
K1113.20501	50	fente	27