

Verrou quart de tour fermant à clé en Inox

Description de l'article/illustrations du produit



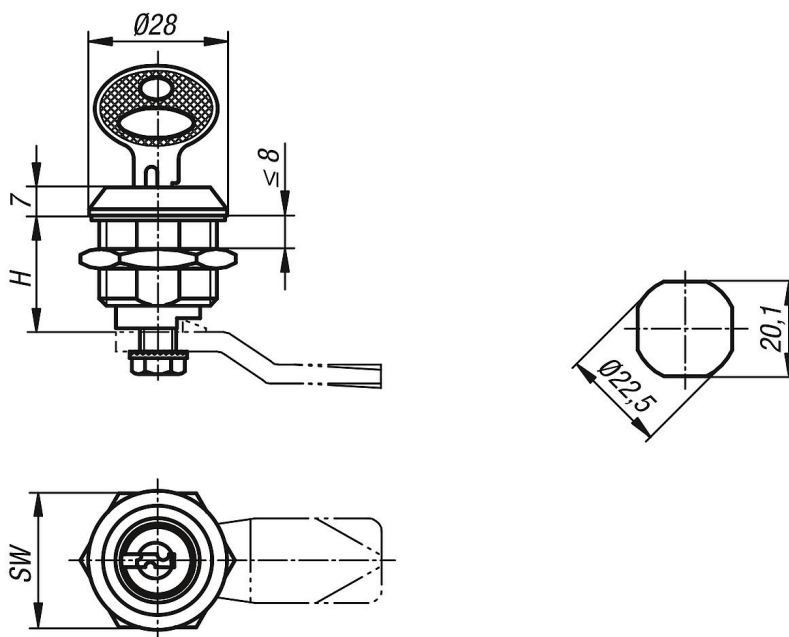
Description

Matière :
Inox 1.4401.

Finition :
Naturel.



Dessins



Aperçu des articles

Référence	Actionnement	H	SW
K1107.186	clés identiques	18	27