

## Verrou quart de tour pour locaux sanitaires

### Description de l'article/illustrations du produit



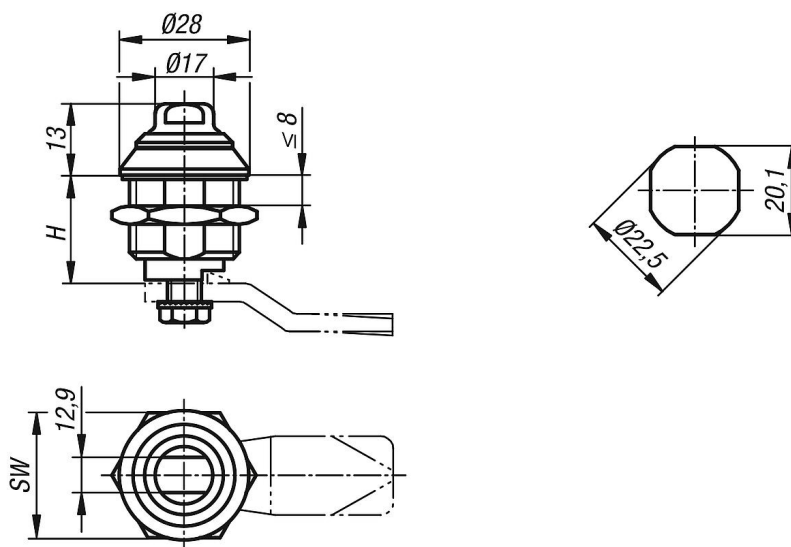
### Description

**Matière :**  
Inox 1.4305.

**Finition :**  
Naturel.

**Nota :**  
Verrou quart de tour en inox avec actionnement pour largeur de clé 13 mm, convient pour une application avec des exigences en matière d'hygiène correspondant aux normes DIN EN ISO 14159, DIN EN 1672-2:2009\*. Étanchéité à l'eau et à la poussière (protection IP69K). Particulièrement résistant au nettoyage et à la saleté grâce à sa forme à rayons et au polissage des surfaces en contact avec le matériau utilisé. L'étanchéité entre le verrou quart de tour et la porte est réalisée au moyen d'un joint en polyuréthane installé de manière imperdable sur la face inférieure du verrou.

### Dessins



### Aperçu des articles

Référence	Actionnement	H	SW
K1111.60186	deux méplats	18	27

