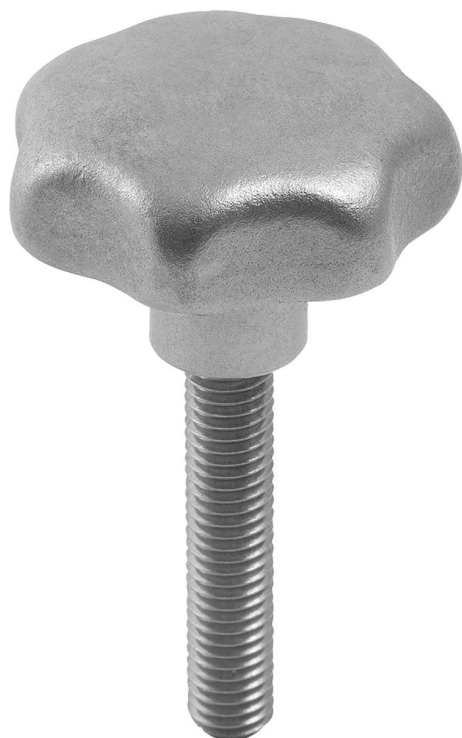


Boutons étoile en inox, similaires à DIN 6336, forme L, avec filetage

Description de l'article/illustrations du produit



Description

Matière :

Inox 1.4308.

Vis sans tête en inox 1.4305.

Goupille en inox 1.4310.

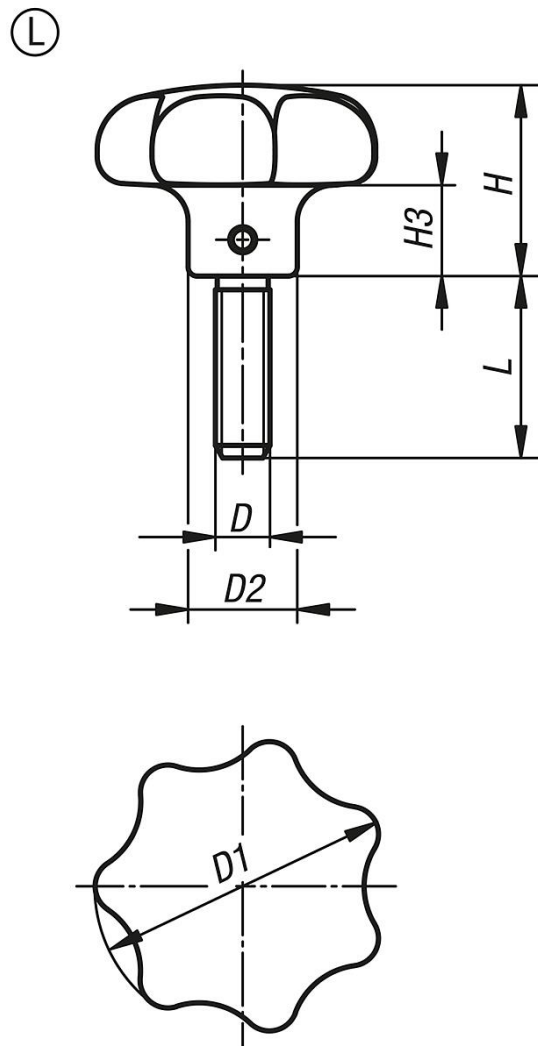
Finition :

Bouton étoile : grenailé.

Vis sans tête et goupille : naturel.

Boutons étoile en inox, similaires à DIN 6336, forme L, avec filetage

Dessins



Aperçu des articles

Référence	Forme	Surface corps	D	D1	D2	H	H3	L
K0150.632063X15	L	grenailé	M6	32	12	21	10	15
K0150.632063X20	L	grenailé	M6	32	12	21	10	20
K0150.632063X25	L	grenailé	M6	32	12	21	10	25
K0150.632063X30	L	grenailé	M6	32	12	21	10	30
K0150.640083X20	L	grenailé	M8	40	14	26	13	20
K0150.640083X25	L	grenailé	M8	40	14	26	13	25
K0150.640083X30	L	grenailé	M8	40	14	26	13	30
K0150.640083X40	L	grenailé	M8	40	14	26	13	40
K0150.650103X25	L	grenailé	M10	50	18	34	17	25
K0150.650103X30	L	grenailé	M10	50	18	34	17	30
K0150.650103X40	L	grenailé	M10	50	18	34	17	40
K0150.650103X50	L	grenailé	M10	50	18	34	17	50
K0150.663123X30	L	grenailé	M12	63	20	42	21	30
K0150.663123X40	L	grenailé	M12	63	20	42	21	40
K0150.663123X50	L	grenailé	M12	63	20	42	21	50
K0150.663123X60	L	grenailé	M12	63	20	42	21	60

