

Verrou quart de tour inox avec poignée en L

Description de l'article/illustrations du produit



Description

Matière :

Poignée en inox 1.4301.

Corps et écrou en inox 1.4305.

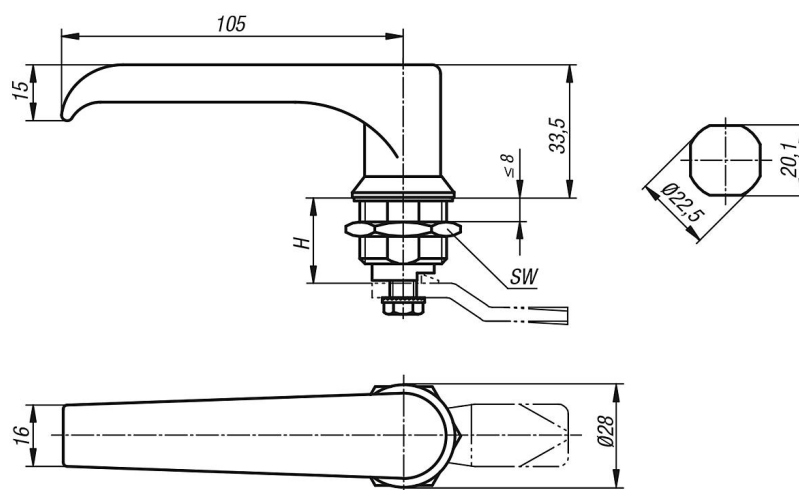
Finition :

Naturel.

Nota :

Verrou quart de tour avec poignée en L. Utilisable à droite ou à gauche avec course de fermeture de 90°. Le verrou quart de tour peut être pré-monté. Livraison avec écrou en inox standard. Indice de protection IP65.

Dessins



Aperçu des articles

Référence	Actionnement	H	SW
K1110.1186	poignée en L	18	27