

## Chaînettes, forme B, avec porte-clés

### Description de l'article/illustrations du produit



### Description

#### Matière :

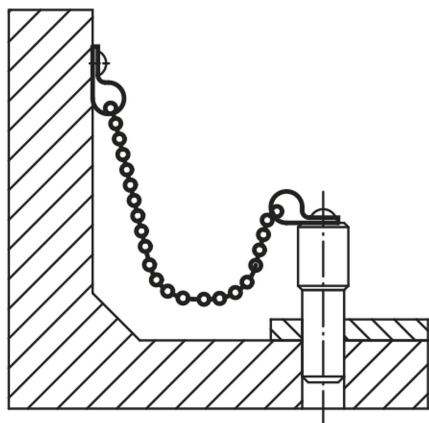
Chaînette, inox,  
porte-clés, inox.

#### Nota :

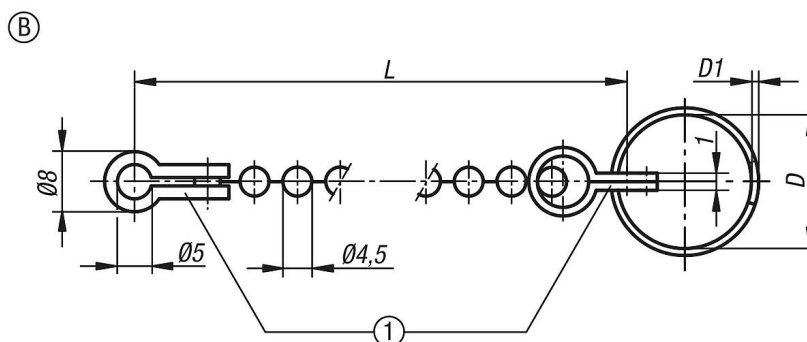
En l'absence d'indication de longueur, nos chaînes sont livrées en longueur 1000 mm.

#### Indication de dessin :

1) Pièces identiques



### Dessins



### Aperçu des articles

Référence	Forme	Finition 1	Matière du corps de base	L	D	D1
K1125.115X160	B	avec anneau porte-clés	acier inoxydable	160	15	1
K1125.115X320	B	avec anneau porte-clés	acier inoxydable	320	15	1
K1125.115X500	B	avec anneau porte-clés	acier inoxydable	500	15	1
K1125.115X1000	B	avec anneau porte-clés	acier inoxydable	1000	15	1

## Chaînettes, forme B, avec porte-clés

### Aperçu des articles

Référence	Forme	Finition 1	Matière du corps de base	L	D	D1
K1125.119X160	B	avec anneau porte-clés	acier inoxydable	160	19	1
K1125.119X320	B	avec anneau porte-clés	acier inoxydable	320	19	1
K1125.119X500	B	avec anneau porte-clés	acier inoxydable	500	19	1
K1125.119X1000	B	avec anneau porte-clés	acier inoxydable	1000	19	1
K1125.123X160	B	avec anneau porte-clés	acier inoxydable	160	23	1,2
K1125.123X320	B	avec anneau porte-clés	acier inoxydable	320	23	1,2
K1125.123X500	B	avec anneau porte-clés	acier inoxydable	500	23	1,2
K1125.123X1000	B	avec anneau porte-clés	acier inoxydable	1000	23	1,2
K1125.128X160	B	avec anneau porte-clés	acier inoxydable	160	28	1,7
K1125.128X320	B	avec anneau porte-clés	acier inoxydable	320	28	1,7
K1125.128X500	B	avec anneau porte-clés	acier inoxydable	500	28	1,7
K1125.128X1000	B	avec anneau porte-clés	acier inoxydable	1000	28	1,7