

Doigt d'indexage en acier ou en inox avec poignée en T en plastique

Description de l'article/illustrations du produit



Description

Matière :

Finition acier :
Doigt d'indexage trempé :
Doigt d'indexage 1.0718.
Douille filetée 1.0718.

Finition inox :
Doigt d'indexage trempé :
Douille filetée 1.4305.
Doigt d'indexage 1.4034.

Poignée en T thermoplastique gris foncé ou rouge signalisation RAL3020.

Finition :

Finition acier :
Doigt d'indexage, traité, rectifié et bruni.
Douille filetée, bruni.

Finition Inox :
Doigt d'indexage, traité, rectifié et naturel.
Douille filetée, naturel.

Nota :

Les doigts d'indexage sont utilisés quand il faut éviter tout déplacement transversal. Le déblocage du doigt d'indexage s'obtient en tirant sur le levier. La poignée en T ergonomique permet une manipulation aisée sans effort.

Sur demande :

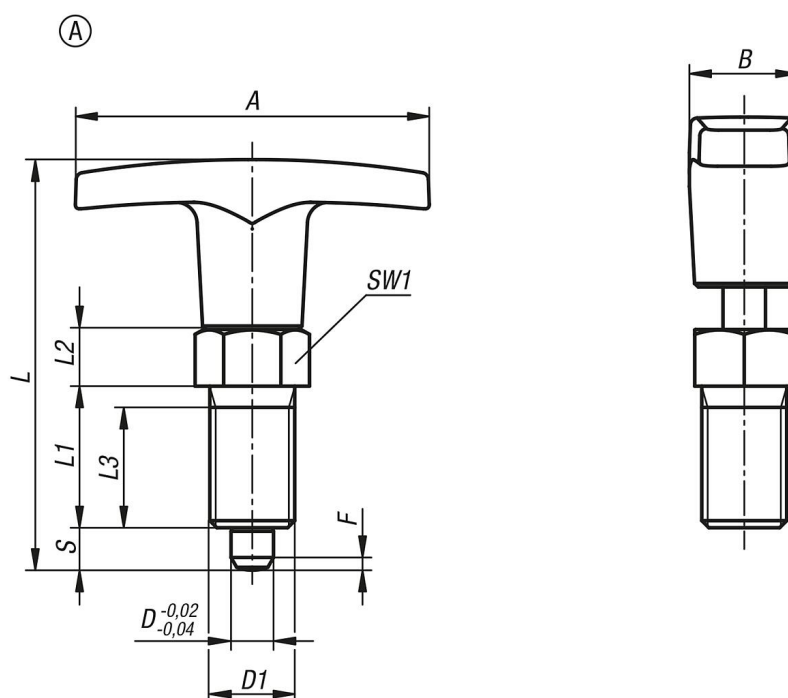
Finitions spéciales.

Accessoires :

Entretoise K0665

Doigt d'indexage en acier ou en inox avec poignée en T en plastique

Dessins



Aperçu des articles

Référence	Matière du corps de base	Couleur de composant	Forme	A	B	D	D1	L	L1	L2	L3	Course S	SW1	F x 30°	Force du ressort initiale F1 env. N	Force du ressort finale F2 env. N
K1124.5206	acier	gris foncé RAL 7021	A	50	15,5	6	M12x1,5	58	20	8	17	6	14	1,8	6	14
K1124.5308	acier	gris foncé RAL 7021	A	60	18	8	M16x1,5	77	26	10	23	8	19	2,3	15	35
K1124.5410	acier	gris foncé RAL 7021	A	72	19	10	M20x1,5	84	28	12	25	10	22	2,8	15	34
K1124.520684	acier	rouge traffic RAL 3020	A	50	15,5	6	M12x1,5	58	20	8	17	6	14	1,8	6	14
K1124.530884	acier	rouge traffic RAL 3020	A	60	18	8	M16x1,5	77	26	10	23	8	19	2,3	15	35
K1124.541084	acier	rouge traffic RAL 3020	A	72	19	10	M20x1,5	84	28	12	25	10	22	2,8	15	34
K1124.05206	acier inoxydable	gris foncé RAL 7021	A	50	15,5	6	M12x1,5	58	20	8	17	6	14	1,8	6	14
K1124.05308	acier inoxydable	gris foncé RAL 7021	A	60	18	8	M16x1,5	77	26	10	23	8	19	2,3	15	35
K1124.05410	acier inoxydable	gris foncé RAL 7021	A	72	19	10	M20x1,5	84	28	12	25	10	22	2,8	15	34
K1124.0520684	acier inoxydable	rouge traffic RAL 3020	A	50	15,5	6	M12x1,5	58	20	8	17	6	14	1,8	6	14
K1124.0530884	acier inoxydable	rouge traffic RAL 3020	A	60	18	8	M16x1,5	77	26	10	23	8	19	2,3	15	35
K1124.0541084	acier inoxydable	rouge traffic RAL 3020	A	72	19	10	M20x1,5	84	28	12	25	10	22	2,8	15	34