

Boutons étoile en fonte grise, DIN 6336, forme L, avec filetage

Description de l'article/illustrations du produit



Description

Matière :

Fonte grise GJL 200.

Vis sans tête en inox 1.4305.

Goupille en inox 1.4310.

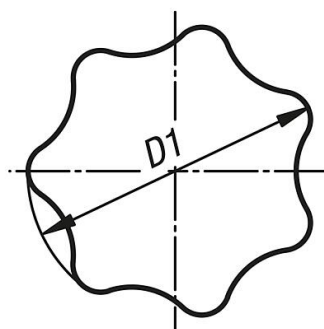
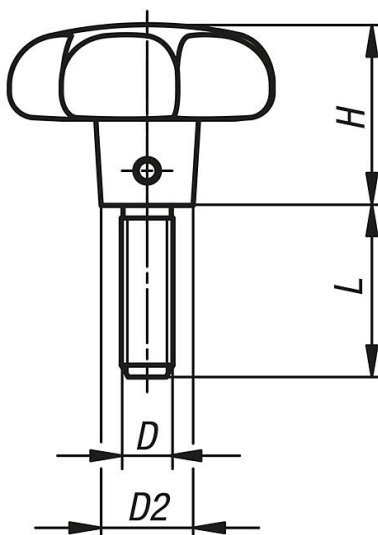
Finition :

Bouton étoile : tribofinition.

Vis sans tête et goupille : naturel.

Dessins

Ⓛ



Aperçu des articles

Référence	Forme	Surface corps	D	D1	D2	H	L
K0151.606X15	L	tribofinition	M6	32	12	20	15

Boutons étoile en fonte grise, DIN 6336, forme L, avec filetage

Aperçu des articles

Référence	Forme	Surface corps	D	D1	D2	H	L
K0151.606X20	L	tribofinition	M6	32	12	20	20
K0151.606X25	L	tribofinition	M6	32	12	20	25
K0151.606X30	L	tribofinition	M6	32	12	20	30
K0151.608X20	L	tribofinition	M8	40	14	25	20
K0151.608X25	L	tribofinition	M8	40	14	25	25
K0151.608X30	L	tribofinition	M8	40	14	25	30
K0151.608X40	L	tribofinition	M8	40	14	25	40
K0151.610X25	L	tribofinition	M10	50	18	32	25
K0151.610X30	L	tribofinition	M10	50	18	32	30
K0151.610X40	L	tribofinition	M10	50	18	32	40
K0151.610X50	L	tribofinition	M10	50	18	32	50
K0151.612X30	L	tribofinition	M12	63	20	40	30
K0151.612X40	L	tribofinition	M12	63	20	40	40
K0151.612X50	L	tribofinition	M12	63	20	40	50
K0151.612X60	L	tribofinition	M12	63	20	40	60