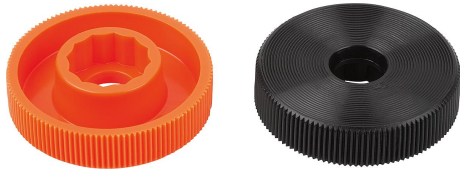


Tête moletée pour vis à tête hexagonale, forme A

Description de l'article/illustrations du produit



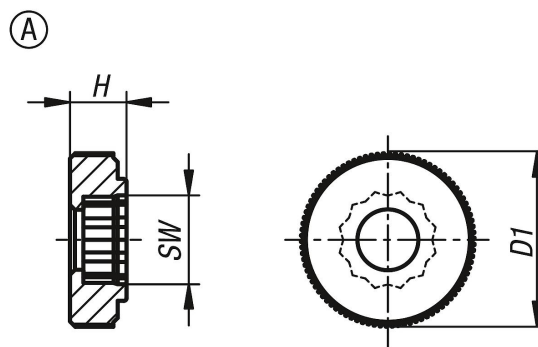
Description

Matière :
Thermoplastique.

Finition :
Noir ou orange.

Nota :
Vis assorties: ISO 4014.

Dessins



Aperçu des articles

Référence	Forme	Couleur du corps de base	pour vis	D1	H	SW
K1138.00040	A	noir	M4	17	5,5	7
K1138.00050	A	noir	M5	20	6,5	8
K1138.00060	A	noir	M6	25	8	10
K1138.00080	A	noir	M8	36	10	13
K1138.00100	A	noir	M10	36	10	17
K1138.01040	A	orange	M4	17	5,5	7
K1138.01050	A	orange	M5	20	6,5	8
K1138.01060	A	orange	M6	25	8	10
K1138.01080	A	orange	M8	36	10	13
K1138.01100	A	orange	M10	36	10	17