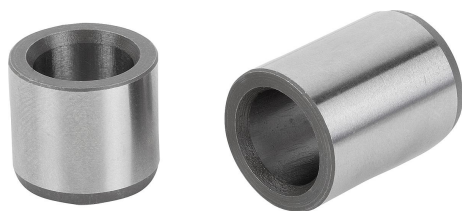


Douilles de fixation pour cimblot

Description de l'article/illustrations du produit

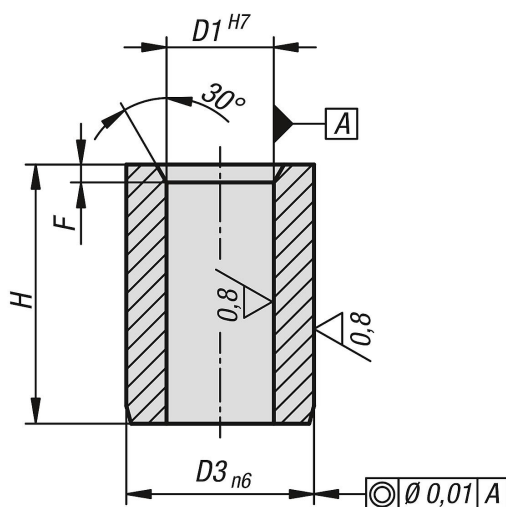


Description

Matière :
Acier de cémentation.

Finition :
Trempe et rectifié (HRC 60 ±2).

Dessins



Aperçu des articles

Douilles de fixation pour cimblot

Référence	Finition 1	D1	D3	F	H
K1095.0508	version courte	5	8	1	8
K1095.0610	version courte	6	10	1	10
K1095.0812	version courte	8	12	1,2	12
K1095.1014	version courte	10	15	1,5	14
K1095.1216	version courte	12	18	1,5	16
K1095.1620	version courte	16	26	1,5	20
K1095.2026	version courte	20	30	2,5	26
K1095.0510	version longue	5	8	1	10
K1095.0612	version longue	6	10	1	12
K1095.0818	version longue	8	12	1,2	18
K1095.1022	version longue	10	15	1,5	22
K1095.1224	version longue	12	18	1,5	24
K1095.1630	version longue	16	26	1,5	30
K1095.2036	version longue	20	30	2,5	36