

Vis striée basse en acier et Inox DIN 653

Description de l'article/illustrations du produit



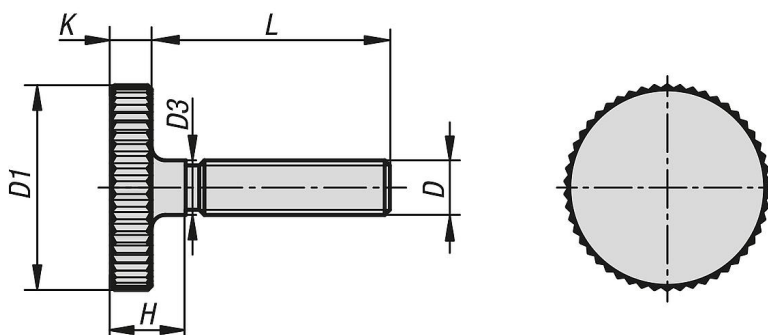
Description

Matière :
Acier ou Inox (A 1).

Finition :
Acier : classe de résistance 5.8, naturel.
Inox : naturel.

Nota :
La livraison se fait selon DIN 653 ou DIN 653-A.

Dessins



Aperçu des articles

Vis striée basse en acier et Inox DIN 653

Référence	Matière du corps de base	D	D1	D3	H	K	L
K1163.03X10	acier	M3	12	3	4,5	2,5	10
K1163.03X12	acier	M3	12	3	4,5	2,5	12
K1163.03X16	acier	M3	12	3	4,5	2,5	16
K1163.04X8	acier	M4	16	4	6,5	3,5	8
K1163.04X10	acier	M4	16	4	6,5	3,5	10
K1163.04X12	acier	M4	16	4	6,5	3,5	12
K1163.04X16	acier	M4	16	4	6,5	3,5	16
K1163.04X20	acier	M4	16	4	6,5	3,5	20
K1163.05X10	acier	M5	20	5	7	4	10
K1163.05X12	acier	M5	20	5	7	4	12
K1163.05X16	acier	M5	20	5	7	4	16
K1163.05X20	acier	M5	20	5	7	4	20
K1163.05X25	acier	M5	20	5	7	4	25
K1163.05X30	acier	M5	20	5	7	4	30
K1163.06X12	acier	M6	24	6	9	5	12
K1163.06X16	acier	M6	24	6	9	5	16
K1163.06X20	acier	M6	24	6	9	5	20
K1163.06X25	acier	M6	24	6	9	5	25
K1163.06X30	acier	M6	24	6	9	5	30
K1163.06X35	acier	M6	24	6	9	5	35
K1163.06X40	acier	M6	24	6	9	5	40
K1163.08X16	acier	M8	30	8	11	6	16
K1163.08X20	acier	M8	30	8	11	6	20
K1163.08X25	acier	M8	30	8	11	6	25
K1163.08X30	acier	M8	30	8	11	6	30

Vis striée basse en acier et Inox DIN 653

Aperçu des articles

Référence	Matière du corps de base	D	D1	D3	H	K	L
K1163.08X35	acier	M8	30	8	11	6	35
K1163.08X40	acier	M8	30	8	11	6	40
K1163.10X20	acier	M10	36	10	14	8	20
K1163.10X25	acier	M10	36	10	14	8	25
K1163.10X30	acier	M10	36	10	14	8	30
K1163.10X35	acier	M10	36	10	14	8	35
K1163.10X40	acier	M10	36	10	14	8	40
K1163.032X10	acier inoxydable	M3	12	3	4,5	2,5	10
K1163.032X12	acier inoxydable	M3	12	3	4,5	2,5	12
K1163.032X16	acier inoxydable	M3	12	3	4,5	2,5	16
K1163.042X8	acier inoxydable	M4	16	4	6,5	3,5	8
K1163.042X10	acier inoxydable	M4	16	4	6,5	3,5	10
K1163.042X12	acier inoxydable	M4	16	4	6,5	3,5	12
K1163.042X16	acier inoxydable	M4	16	4	6,5	3,5	16
K1163.042X20	acier inoxydable	M4	16	4	6,5	3,5	20
K1163.052X10	acier inoxydable	M5	20	5	7	4	10
K1163.052X12	acier inoxydable	M5	20	5	7	4	12
K1163.052X16	acier inoxydable	M5	20	5	7	4	16
K1163.052X20	acier inoxydable	M5	20	5	7	4	20
K1163.052X25	acier inoxydable	M5	20	5	7	4	25
K1163.052X30	acier inoxydable	M5	20	5	7	4	30
K1163.062X12	acier inoxydable	M6	24	6	9	5	12
K1163.062X16	acier inoxydable	M6	24	6	9	5	16
K1163.062X20	acier inoxydable	M6	24	6	9	5	20
K1163.062X25	acier inoxydable	M6	24	6	9	5	25
K1163.062X30	acier inoxydable	M6	24	6	9	5	30
K1163.062X35	acier inoxydable	M6	24	6	9	5	35
K1163.062X40	acier inoxydable	M6	24	6	9	5	40
K1163.082X16	acier inoxydable	M8	30	8	11	6	16
K1163.082X20	acier inoxydable	M8	30	8	11	6	20
K1163.082X25	acier inoxydable	M8	30	8	11	6	25
K1163.082X30	acier inoxydable	M8	30	8	11	6	30
K1163.102X20	acier inoxydable	M10	36	10	14	8	20
K1163.102X25	acier inoxydable	M10	36	10	14	8	25
K1163.102X30	acier inoxydable	M10	36	10	14	8	30
K1163.102X40	acier inoxydable	M10	36	10	14	8	40