

## Goupille beta similaire à DIN 11024, forme D, à double spire

### Description de l'article/illustrations du produit



### Description

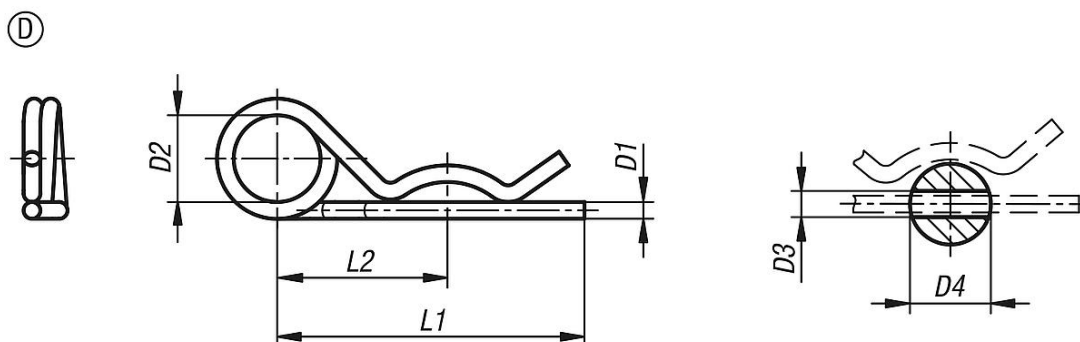
**Matière :**  
Acier ou Inox A2.

**Finition :**  
Acier zingué.  
Inox naturel.

**Nota :**  
Les goupilles bêta servent à serrer des boulons et des axes. Elles sont faciles à monter et réutilisables. Leurs extrémités sont taillées avec précision.

Les goupilles bêta à double spire possèdent une courbe caractéristique de ressort plus plate et sont donc plus faciles à monter. Une corde de maintien peut être attachée à la double spire pour mieux prévenir toute perte éventuelle.

### Dessins



### Aperçu des articles

Référence	Forme	Matière du corps de base	D1	D2	D3	D4=pour vis Ø	L1	L2
K1137.12225	D	acier	2,25	20	2,5	9-11,2	42	24
K1137.12280	D	acier	2,8	20	3,2	11,2-14	48	26
K1137.12360	D	acier	3,6	20	4	14-20	64	32
K1137.12450	D	acier	4,5	25	5	20-26	80	39
K1137.12560	D	acier	5,6	25	6,3	26-34	97	45
K1137.12630	D	acier	6,3	30	7	34-45	125	56
K1137.12700	D	acier	7	30	8	45-56	150	63
K1137.22225	D	acier inoxydable A2	2,25	20	2,5	7-9	42	24
K1137.22280	D	acier inoxydable A2	2,8	20	3,2	11-14	48	26
K1137.22360	D	acier inoxydable A2	3,6	20	4	14-20	64	32
K1137.22450	D	acier inoxydable A2	4,5	25	5	20-26	80	39
K1137.22560	D	acier inoxydable A2	5,6	25	6,3	26-34	97	45