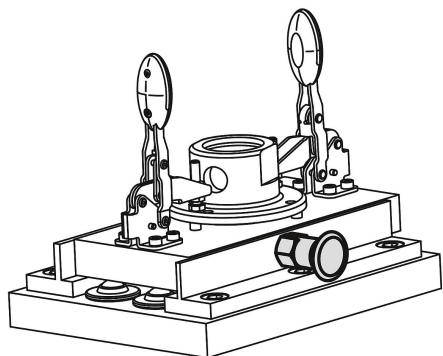


Doigt d'indexage en acier avec bouton de manœuvre en plastique et repère de verrouillage

Description de l'article/illustrations du produit



Description

Matière :

Doigt d'arrêt en acier.
Corps fileté en acier.
Bouton de manœuvre en thermoplastique gris foncé.
Repère de verrouillage en aluminium.

Finition :

Doigt d'arrêt en acier trempé, rectifié et bruni.
Douille fileté brunie.
Repère de verrouillage anodisé rouge.

Nota :

Les doigts d'indexage sont utilisés quand il faut éviter tout déplacement transversal.
Le déblocage du doigt d'indexage s'obtient en tirant sur le levier.
Le repère de verrouillage visible permet de voir si le doigt est complètement déverrouillé ou seulement partiellement verrouillé.

Sur demande :

Finitions spéciales.

Accessoires :

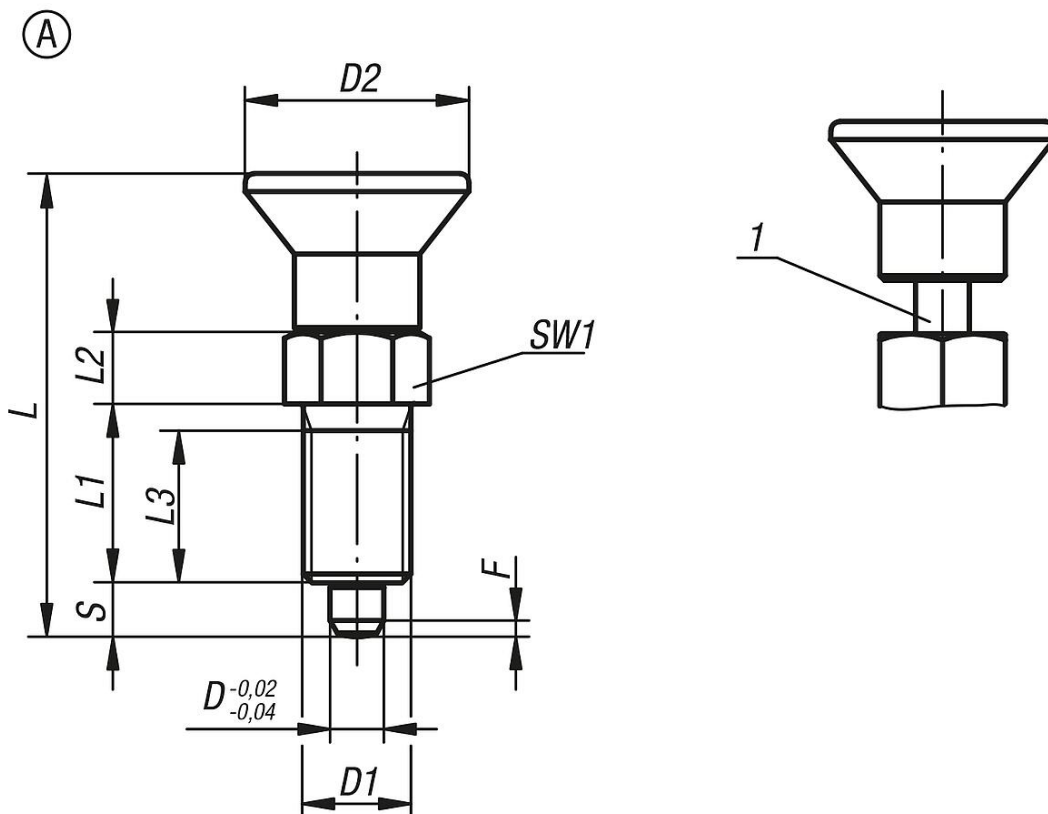
Entretoise K0665

Indication de dessin :

1) repère de verrouillage

Doigt d'indexage en acier avec bouton de manœuvre en plastique et repère de verrouillage

Dessins



Aperçu des articles

Référence	Forme	D	D1	D2	L	L1	L2	L3	Course S	SW1	F x 30°	Force du ressort initiale F1 env. N	Force du ressort finale F2 env. N
K1149.71105	A	5	M10x1	21	43,5	17	7	15	5	13	1,3	5	12
K1149.71206	A	6	M12x1,5	25	51,7	20	8	17	6	14	1,8	6	14
K1149.71308	A	8	M16x1,5	33	68	26	10	23	8	19	2,3	15	35