

Doigt d'indexage en acier ou en inox avec bouton de manœuvre en plastique, frein-filet et encoche d'arrêt

Description de l'article/illustrations du produit



Description

Matière :

Finition acier :

Doigt d'indexage trempé :

Douille fileté et doigt d'indexage, acier de décolletage.

Finition Inox :

Doigt d'indexage trempé :

Douille fileté 1.4305.

Doigt d'indexage 1.4034.

Bouton de manœuvre thermoplastique gris foncé.

Frein-filet polyamide bleu

Finition :

Finition acier :

Doigt d'indexage trempé, rectifié et bruni.

Finition inox :

Doigt d'indexage trempé, rectifié et naturel.

Nota :

Les doigts d'indexage sont utilisés quand il faut éviter tout déplacement transversal.

Le déblocage du doigt d'indexage s'obtient en tirant sur le bouton. Pour maintenir ce déblocage, utiliser la forme CP.

Le frein-filet permet d'ajuster avec précision la profondeur de montage par rapport à la pièce concernée, rendant ainsi superflue la butée.

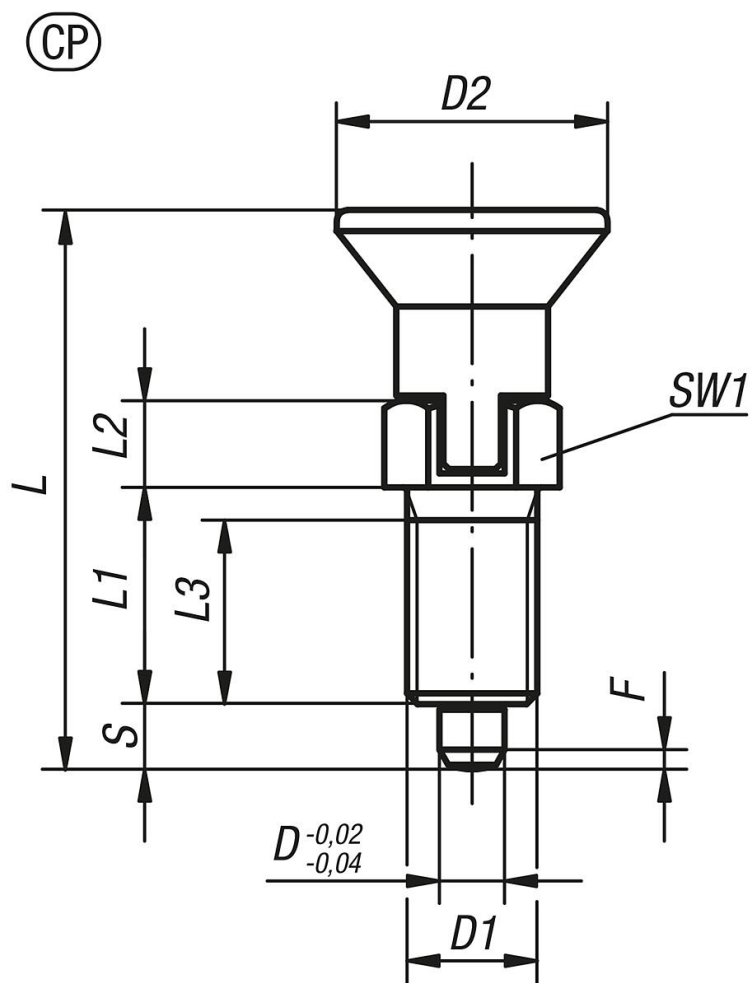
Le frein-filet est un revêtement de serrage en polyamide, appliqué de manière ponctuelle (tache).

Sur demande :

Finitions spéciales.

Doigt d'indexage en acier ou en inox avec bouton de manœuvre en plastique, frein-filet et encoche d'arrêt

Dessins



Aperçu des articles

Référence	Matière du corps de base	Forme	D	D1	D2	L	L1	L2	L3	Course S	SW1	F x 30°	Force du ressort initiale F1 env. N	Force du ressort finale F2 env. N
K1096.93903	acier	CP	3	M6x0,75	14	31,5	12	5	10	3,5	8	0,8	4,5	10
K1096.93004	acier	CP	4	M8x1	18	38,5	15	6	13	4	10	1	6	12
K1096.93105	acier	CP	5	M10x1	21	43,5	17	7	15	5	13	1,3	5	12
K1096.93206	acier	CP	6	M12x1,5	25	51,7	20	8	17	6	14	1,8	6	14
K1096.93308	acier	CP	8	M16x1,5	33	68	26	10	23	8	19	2,3	15	35
K1096.93410	acier	CP	10	M20x1,5	33	74	28	12	25	10	22	2,8	15	34
K1096.93412	acier	CP	12	M20x1,5	33	78	28	14	25	12	22	2,8	15	39
K1096.93516	acier	CP	16	M24x2	40	96	32	18	28	16	27	3,2	20	46
K1096.093903	acier inoxydable	CP	3	M6x0,75	14	31,5	12	5	10	3,5	8	0,8	4,5	10
K1096.093004	acier inoxydable	CP	4	M8x1	18	38,5	15	6	13	4	10	1	6	12
K1096.093105	acier inoxydable	CP	5	M10x1	21	43,5	17	7	15	5	13	1,3	5	12
K1096.093206	acier inoxydable	CP	6	M12x1,5	25	51,7	20	8	17	6	14	1,8	6	14
K1096.093308	acier inoxydable	CP	8	M16x1,5	33	68	26	10	23	8	19	2,3	15	35
K1096.093410	acier inoxydable	CP	10	M20x1,5	33	74	28	12	25	10	22	2,8	15	34
K1096.093412	acier inoxydable	CP	12	M20x1,5	33	78	28	14	25	12	22	2,8	15	39
K1096.093516	acier inoxydable	CP	16	M24x2	40	96	32	18	28	16	27	3,2	20	46

Doigt d'indexage en acier ou en inox avec bouton de manœuvre en plastique, frein-filet et encoche d'arrêt

Aperçu des articles
