

Doigt d'indexage ECO en acier ou en inox avec bouton de manœuvre en plastique et frein-filet

Description de l'article/illustrations du produit



Description

Matière :

Finition acier :

Doigt d'arrêt non traité :

Douille fileté 1.0718.

Doigt d'arrêt 1.4305.

Finition Inox :

Doigt d'arrêt non traité :

Douille fileté et doigt d'arrêt 1.4305.

Bouton de manœuvre en thermoplastique gris foncé.

Frein-filet en polyamide bleu.

Finition :

Version acier :

Doigt non traité, corps fileté zingué passivé bleu.

Doigt d'arrêt naturel.

Version Inox :

Doigt non traité.

Autres pièces en Inox naturel.

Nota :

Les doigts d'indexage sont utilisés lorsqu'il faut éviter tout déplacement de la position d'arrêt sous l'effet de forces transversales. Le déblocage du doigt d'indexage s'effectue en tirant sur le bouton. Les doigts d'indexage avec filetage régulier et doigts d'arrêt non rectifiés et non trempés constituent une alternative économique aux doigts d'indexage existants. Cette précision est toutefois suffisante pour de nombreuses applications. Les faibles tolérances de fabrication rendent les produits insensibles aux défauts d'alignement pouvant se produire lors de l'ajustage des doigts d'indexage par rapport au perçage dans la contre-pièce. Le frein-filet permet d'ajuster la profondeur de montage précisément à la pièce concernée, rendant ainsi la butée superflue.

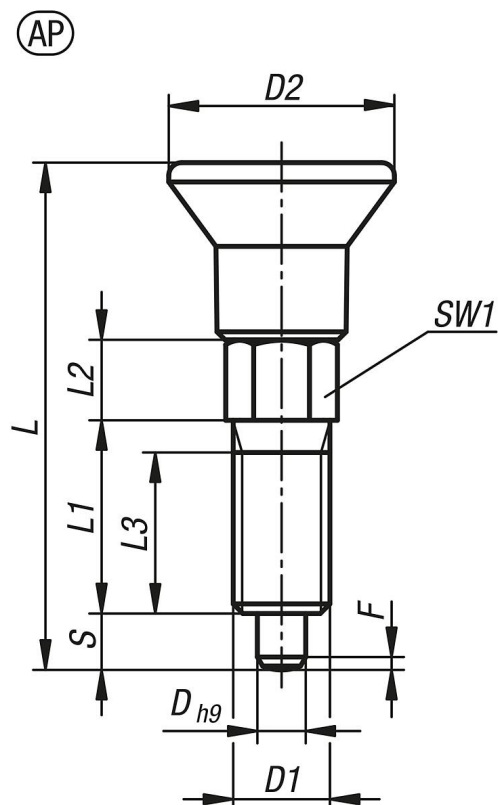
Le frein-filet est un revêtement de serrage en polyamide, appliqué ponctuellement (par point). Les couples de vissage et de dévissage sont des valeurs de référence.

Sur demande :

Versions spéciales et pas fin.

Doigt d'indexage ECO en acier ou en inox avec bouton de manœuvre en plastique et frein-filet

Dessins



Aperçu des articles

Référence	Matière du corps de base	Forme	D	D1	D2	L	L1	L2	L3	Course S	SW1	F x 30°	Force du ressort initiale F1 env. N	Force du ressort finale F2 env. N
K1098.091903060	acier	AP	3	M6	14	31,5	12	5	10	3,5	6	0,8	4	10
K1098.091004060	acier	AP	4	M6	14	36	15	6	13	4	6	1	6	12
K1098.091105080	acier	AP	5	M8	14	40	17	7	15	5	8	1,3	6	12
K1098.091206100	acier	AP	6	M10	18	47,5	20	8	17	6	10	1,8	8	15
K1098.091308120	acier	AP	8	M12	25	61,7	26	10	23	8	12	2,3	8	19
K1098.191903060	acier inoxydable	AP	3	M6	14	31,5	12	5	10	3,5	6	0,8	4	10
K1098.191004060	acier inoxydable	AP	4	M6	14	36	15	6	13	4	6	1	6	12
K1098.191105080	acier inoxydable	AP	5	M8	14	40	17	7	15	5	8	1,3	6	12
K1098.191206100	acier inoxydable	AP	6	M10	18	47,5	20	8	17	6	10	1,8	8	15
K1098.191308120	acier inoxydable	AP	8	M12	25	61,7	26	10	23	8	12	2,3	8	19