

Nivelles sphériques à visser, forme A avec bride de fixation

Description de l'article/illustrations du produit



Description

Matière :

Version en laiton.

Corps de nivelle sphérique en polyamide.

Finition :

nickelé et poli.

Nota :

Les nivelles sont utilisées comme instrument d'équilibrage ou pour contrôler la position horizontale, par exemple dans les niveaux à bulle, les clinomètres, les instruments de mesure et la construction de machines.

Les nivelles sphériques peuvent être fixées à l'aide des trois trous prévus à cet effet.

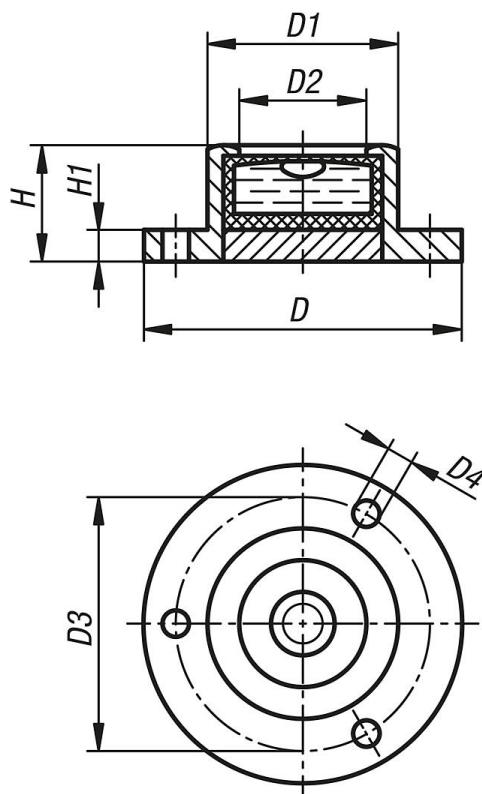
- alignées sur la surface inférieure
- sensibilité en minutes d'angle pour un déplacement de 2 mm
- fluide de remplissage transparent
- bague de contraste noire
- fond blanc

Plage de température :

-35 °C jusqu'à +55 °C.

Dessins

Ⓐ



Nivelles sphériques à visser, forme A avec bride de fixation**Aperçu des articles**

Référence	Forme	D	D1	D2	D3	D4	H	H1	Sensibilité
K1154.1141030	A	20	14	10	17	1,6	10	1,8	30'
K1154.1171030	A	25	17	12	21	2	10	2	30'
K1154.1181130	A	30	18	12	24	2,5	11	3	30'
K1154.1281430	A	40	28	20	34,5	2,5	14	4	30'
K1154.1341530	A	50	34	25	43	3	15	5	30'