

Nivelles tubulaires à visser, forme A, un regard

Description de l'article/illustrations du produit



Description

Matière :

Version en laiton.
Nivelle tubulaire en verre.

Finition :

nickelé et poli.

Nota :

Les nivelles sont utilisées comme instrument d'équilibrage ou pour contrôler la position horizontale, par exemple dans les niveaux à bulle, les clinomètres, les instruments de mesure et la construction de machines.

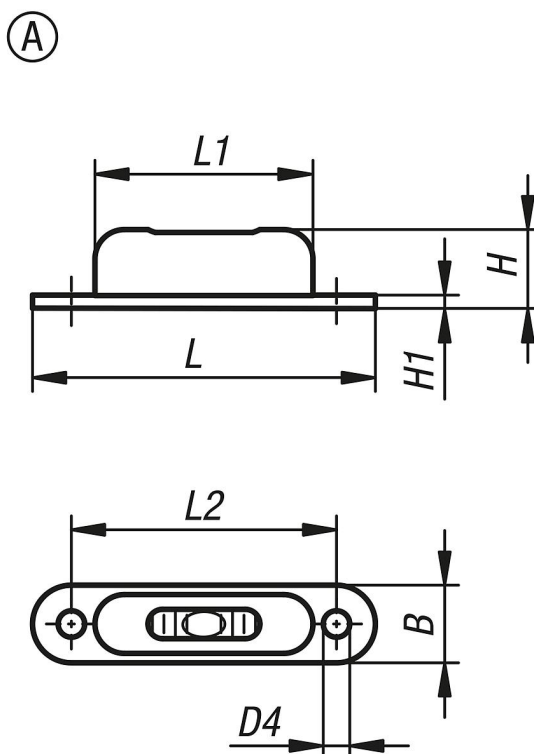
Les nivelles tubulaires peuvent être fixées à l'aide des deux trous prévus à cet effet.

- forme A : un regard
- forme B : trois regards
- sensibilité en minutes d'angle pour un déplacement de 2 mm
- fluide de remplissage vert

Plage de température :

-35 °C jusqu'à +55 °C.

Dessins



Aperçu des articles

Référence	Forme	B	D4	H	H1	L	L1	L2	Sensibilité
K1158.1571350	A	12,3	4,5	13	1	57	37	45	50'

