

## Charnière en aluminium avec fonction de verrouillage

### Description de l'article/illustrations du produit



### Description

**Matière :**

Aluminium 6060 T5.  
Vis et écrou en Inox.  
Rondelles en PA.

**Finition :**

Anodisé, noir.

**Nota :**

Les charnières sont équipées d'une fonction de verrouillage. Celle-ci s'enclenche tous les 30° de 0° à 270° et permet de maintenir ouverts ou hermétiquement fermés les portes et volets.

Le couple de verrouillage n'est pas réglable.

Tolérance du couple  $\pm 20 \%$

Fixation à l'aide de vis FHC conformes à la norme DIN 7991.

Les valeurs de charge admissible indiquées sont des valeurs indicatives sans engagement, qui ne tiennent pas compte des facteurs de sécurité et excluent toute responsabilité. Ces valeurs sont exclusivement destinées à des fins d'information et ne constituent pas une garantie légale des propriétés.

Les valeurs de charge ont été déterminées dans des conditions de laboratoire.

Chaque utilisateur doit déterminer lui-même si la charnière est adaptée à l'application envisagée.

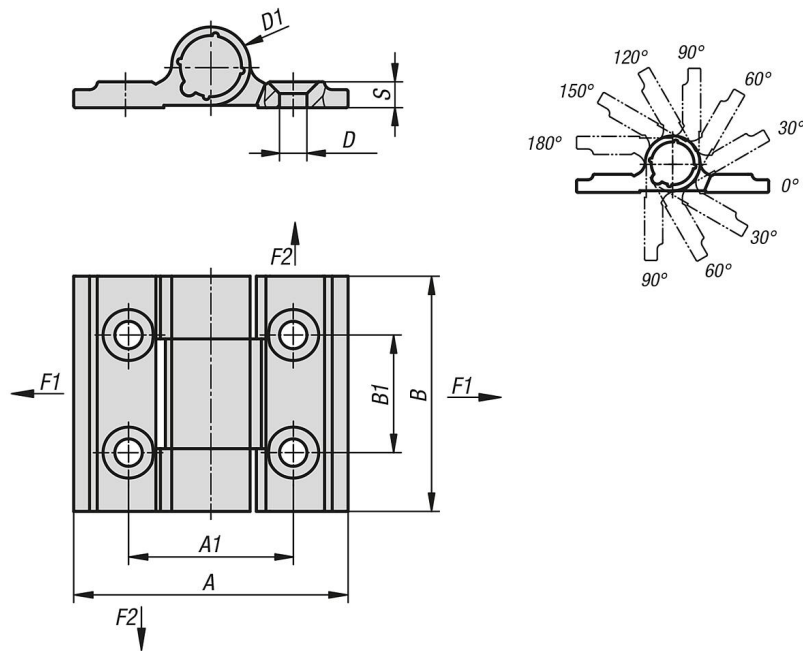
Les différents matériaux sur lesquels les charnières sont fixées et les types de fixation, les conditions climatiques ainsi que l'usure peuvent influencer sur les valeurs définies.

**Plage de température :**

de -30 °C à +70 °C

**Charnière en aluminium avec fonction de verrouillage**

Dessins



**Aperçu des articles**

**Charnière en aluminium avec fonction de verrouillage**

Référence	A	A1	B	B1	D	D1	S	F1 N	F2 N	Couple max. Nm
K1197.35301	35	21	30	15	3,5	10	3,3	2260	1380	0,3