

## Charnières à ressort profil aluminium 0,7 Nm, fermeture à ressort

### Description de l'article/illustrations du produit



### Description

**Matière :**

Aluminium 6060 T5.

Cache de recouvrement en PA 6.6.

Rondelles en POM.

**Finition :**

Anodisé noir.

Anodisé incolore.

**Nota :**

Les charnières sont équipées d'un ressort de tension en Inox intégré. Ce dernier permet l'ouverture et la fermeture automatiques des portes et volets.

Angle d'ouverture 180°.

**Couple du ressort :**

M(0°) : 0,23 Nm / M(90°) : 0,45 Nm / M(180°) : 0,7 Nm

Les charnières sont conçues pour plus de 30 000 cycles.

Fixation à l'aide de vis CHC selon la norme DIN 912/ DIN EN ISO 4762.

**Plage de température :**

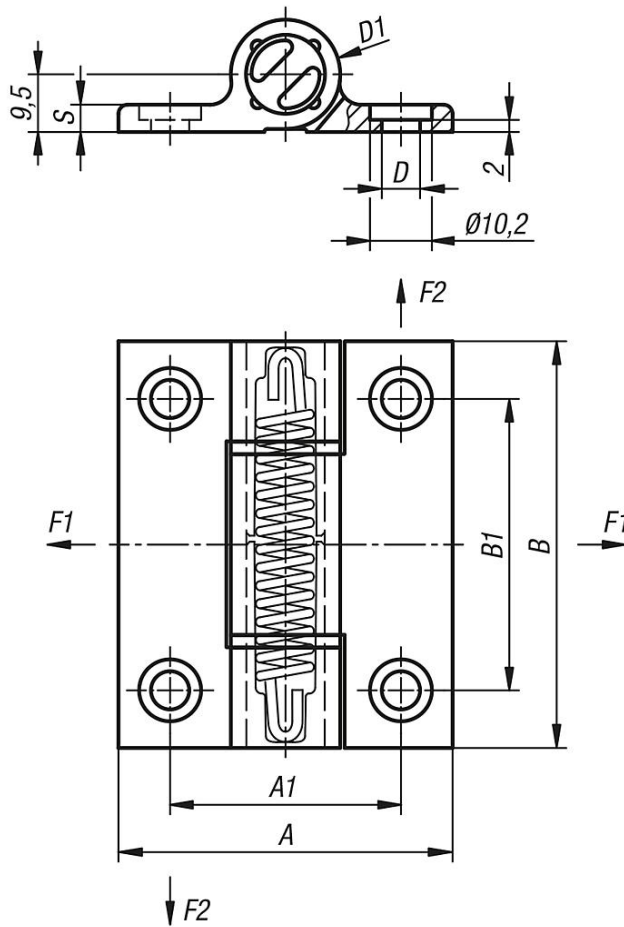
de -20 °C à +80 °C

**Accessoires :**

Vis à tête cylindrique à six pans creux DIN 912/ DIN EN ISO 4762.

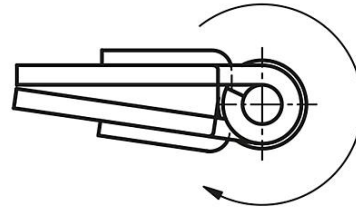
Charnières à ressort profil aluminium 0,7 Nm, fermeture à ressort

Dessins



Charnières avec ressort de fermeture

Sens de pivotement de la porte



Aperçu des articles

| Référence    | Couleur du corps de base | Surface corps | A  | A1 | B  | B1 | D   | D1 | S   | F1 N | F2 N |
|--------------|--------------------------|---------------|----|----|----|----|-----|----|-----|------|------|
| K1180.556711 | noir                     | anodisé       | 55 | 38 | 67 | 48 | 6,3 | 18 | 4,5 | 5000 | 4200 |
| K1180.55671  | incolore                 | anodisé       | 55 | 38 | 67 | 48 | 6,3 | 18 | 4,5 | 5000 | 4200 |