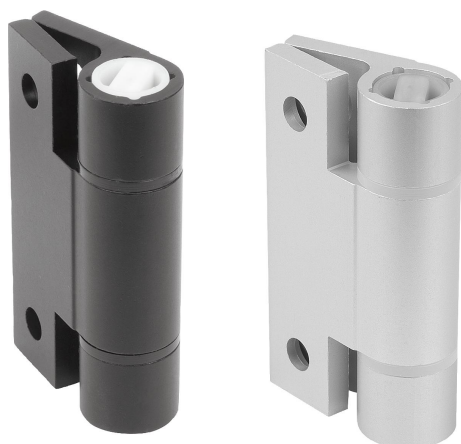


Charnières à ressort profil aluminium 1,3 Nm, fermeture à ressort

Description de l'article/illustrations du produit



Description

Matière :

Aluminium 6060 T5.

Cache de recouvrement en PA 6.6.

Rondelles en POM.

Finition :

Anodisé noir.

Anodisé incolore.

Nota :

Les charnières sont équipées d'un ressort de tension en Inox intégré. Ce dernier permet l'ouverture et la fermeture automatiques des portes et volets.

Angle d'ouverture 180°.

Couple du ressort :

M(0°) : 0,5 Nm / M(90°) : 0,7 Nm / M(180°) : 1 Nm

Les charnières sont conçues pour plus de 10 000 cycles.

Fixation à l'aide de vis CHC selon la norme DIN 912/ DIN EN ISO 4762.

Plage de température :

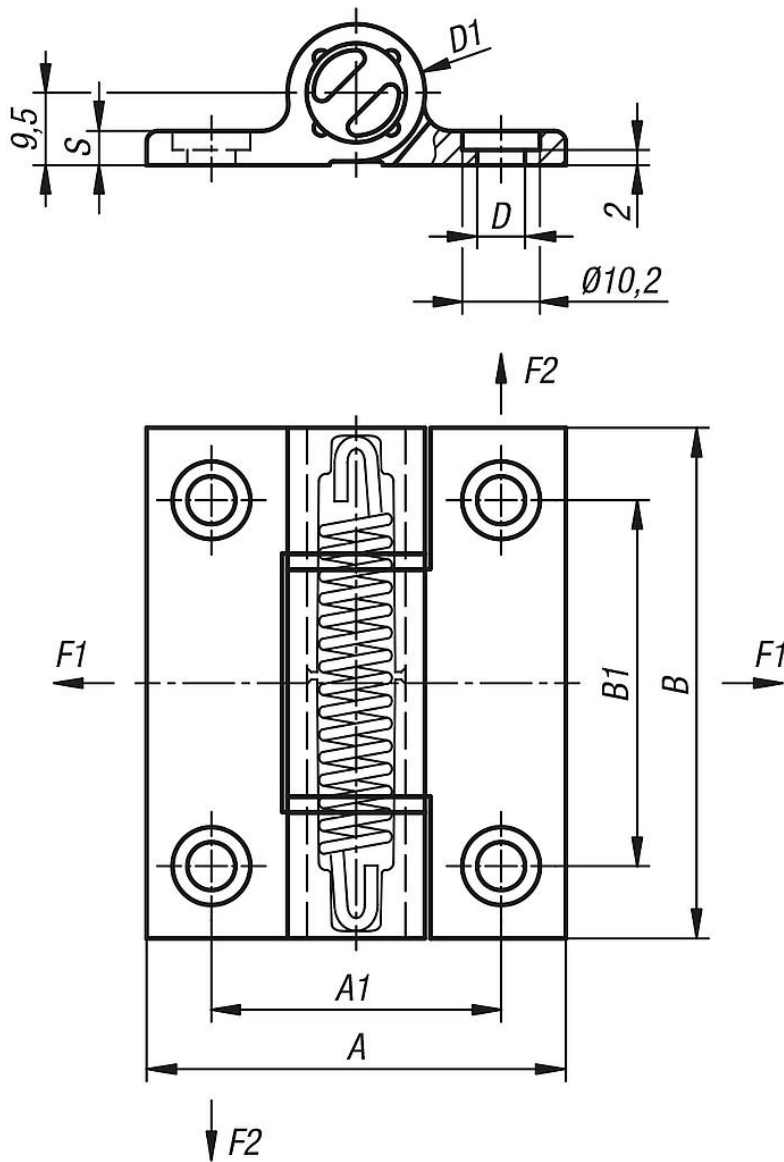
de -20 °C à +80 °C

Accessoires :

Vis à tête cylindrique à six pans creux DIN 912/ DIN EN ISO 4762.

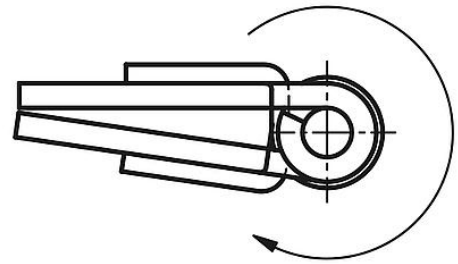
Charnières à ressort profil aluminium 1,3 Nm, fermeture à ressort

Dessins



Charnières avec ressort de fermeture

Sens de pivotement
de la porte



Aperçu des articles

Référence	Couleur du corps de base	Surface corps	A	A1	B	B1	D	D1	S	F1 N	F2 N
K1181.556711	noir	anodisé	55	38	67	48	6,3	18	4,5	5000	4200
K1181.55671	incolore	anodisé	55	38	67	48	6,3	18	4,5	5000	4200