

Réglage fin pour stabilisateur de pièce

Description de l'article/illustrations du produit



Description

Description du produit :

Le réglage fin permet d'ajuster avec précision les entraxes entre la pièce à usiner et la table d'appui. En cas de besoin, le stabilisateur de pièce peut être réglé avec une précontrainte en traction ou en compression au moyen du réglage fin.

Matière :

Acier.

Finition :

Adaptateurs oxydés noir.

Demi-coques nitrurées.

Nota :

Pour le stabilisateur de pièce à pas de 25 mm, seul le réglage fin K1187.25120150 est requis.

L'utilisation du réglage fin sur le stabilisateur de pièce à pas de 50 mm requiert le réglage fin K1187.25120150 ainsi que l'adaptateur K1187.50 (l'article comprend 2 adaptateurs et 1 vis sans tête) à chaque extrémité.

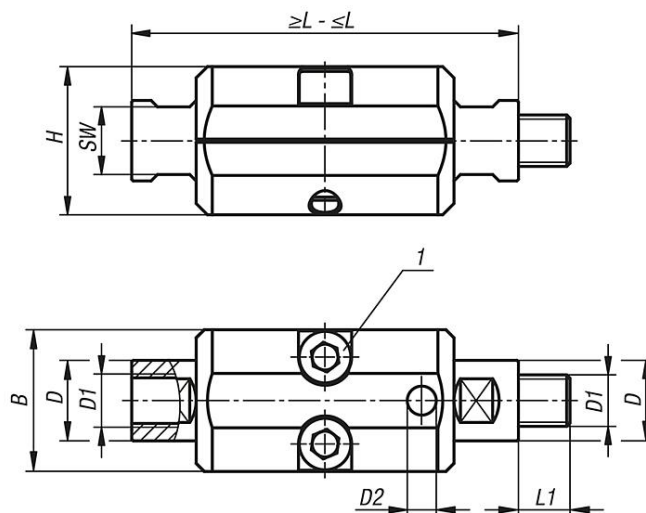
Indication de dessin :

1) Vis CHC DIN EN ISO 4762, M10

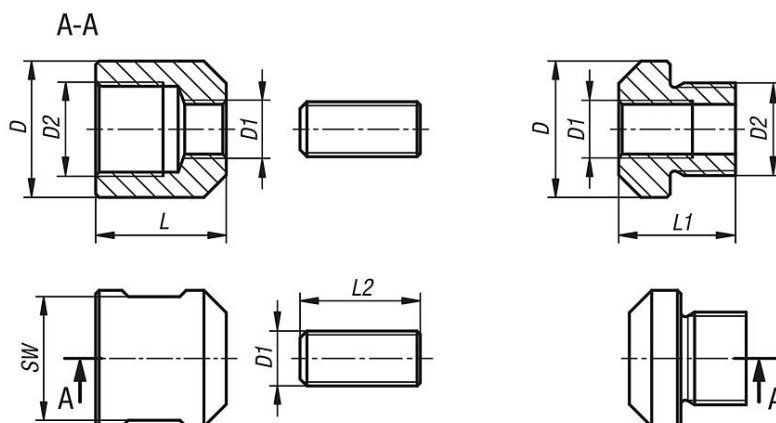
Réglage fin pour stabilisateur de pièce

Dessins

Pas de 25



Adaptateur pour pas de 50



Aperçu des articles

Réglage fin pour stabilisateur de pièce

Référence	Désignation	Taille	B	D	D1	D2	H	L	L	L	L1	L2	SW
								min.	max.				
K1187.25120150	Réglage De Précision	25	44	25	M16x1,5	9	46	120	150	-	16	-	21
K1187.50	Adaptateur	50	-	39,7	M16x1,5	M27x2	-	-	-	38	34	35	36