

Bride de serrage pour stabilisateur de pièce

Description de l'article/illustrations du produit



Description

Matière :

Acier.

Finition :

Bride équipée oxydée noir.

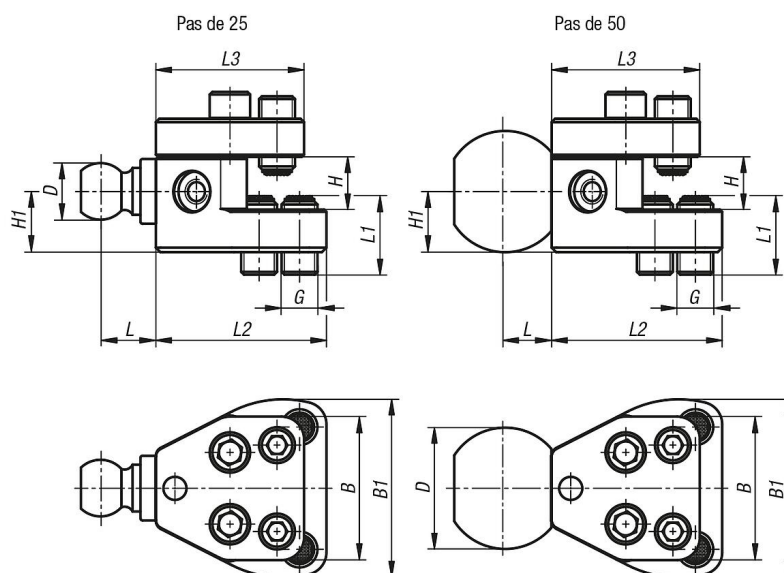
Bille de serrage polie.

Nota :

L'ensemble de bridage sert au raccordement à la pièce. La bille de serrage peut être fixée à différents emplacements de la bride. La bride peut ainsi être réglée de manière flexible.

Les billes de serrage conviennent aux deux tailles de système.

Dessins



Aperçu des articles

Bride de serrage pour stabilisateur de pièce

Référence	Taille	B	B1	D	G	H	H1	L	L1	L2	L3
						Plage de serrage					
K1192.258076	25	64	79	25,4	M16	0-45	27	25	25	76	66
K1192.508076	50	64	79	50	M16	0-45	27	20	25	76	66