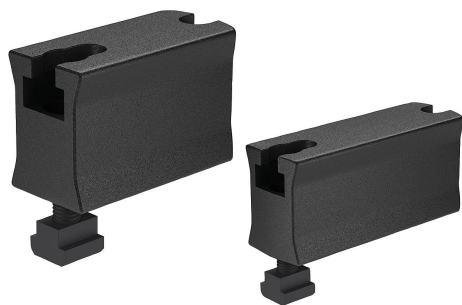


## Réhausse pour bride de serrage

### Description de l'article/illustrations du produit



### Description

**Matière :**  
Acier de traitement.

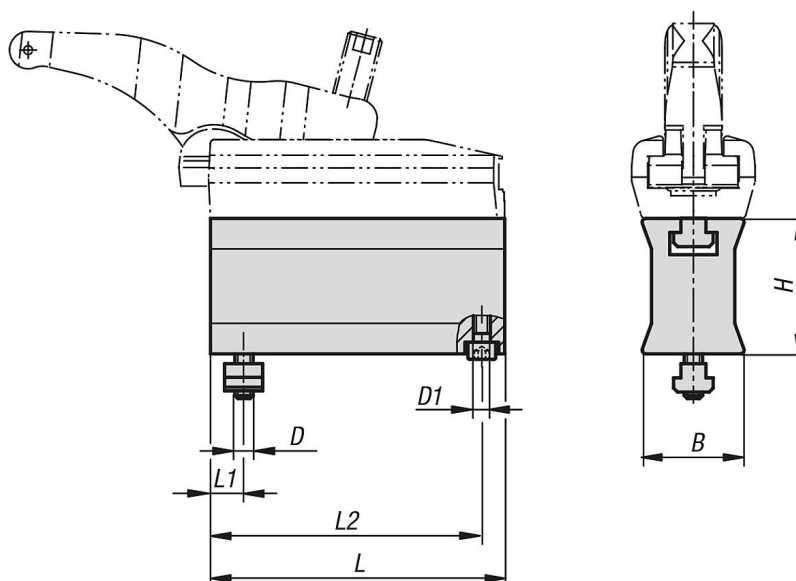
**Finition :**  
forgé, zingué noir.

**Utilisation :**  
La réhausse pour bride de serrage est positionnée et fixée sur la table de machine. La bride de serrage est ensuite vissée sur la réhausse. L'actionnement de la vis de réglage permet de régler le bras de serrage en hauteur sans cales supplémentaires et de serrer la pièce.

**Avantages :**

- D'autres hauteurs de serrage peuvent être atteintes en utilisant plusieurs réhausse.
- Hauteurs de serrage sans cales supplémentaires.
- Assemblage aisé des éléments.
- À utiliser avec des rainures en T 12 – 28 mm, ainsi que les systèmes M10, M12, M16, M20.

### Dessins



### Aperçu des articles

#### Réhausse pour bride de serrage

Référence	Finition 2	Largeur de la rainure	B	D	D1	H	L	L1	L2	Force de serrage kN
K1206.012060	version longue	14	45	M12	M8	60	135	12	127	30
K1206.016070	version longue	18	48	M16	M8	70	155	16	145	43
K1206.020080	version longue	22	58	M20	M10	80	175	19	165	49
K1206.110035	version courte	12	36	M10	M6	35	65	12	58,5	22
K1206.112035	version courte	14	36	M12	M6	35	65	12	58,5	22

## Réhausse pour bride de serrage

### Aperçu des articles

Référence	Finition 2	Largeur de la rainure	B	D	D1	H	L	L1	L2	Force de serrage kN
K1206.112060	version courte	14	44,5	M12	M8	60	95	12	88	32
K1206.116070	version courte	18	47,5	M16	M8	70	110	16	100	40