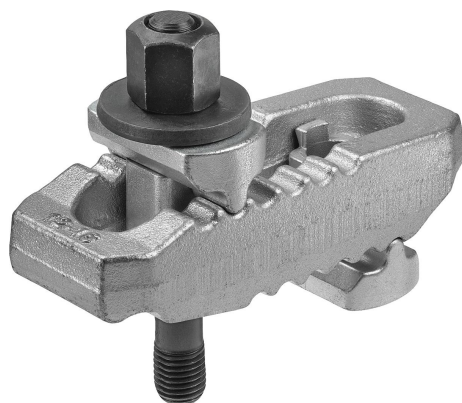


# Bride à vis réglable , forme C

## Description de l'article/illustrations du produit



### Description

**Matière :**

Acier.

**Finition :**

traité et zingué.

Complet avec goujon DIN 6379, rondelle DIN 6340 et écrou DIN 6330B.

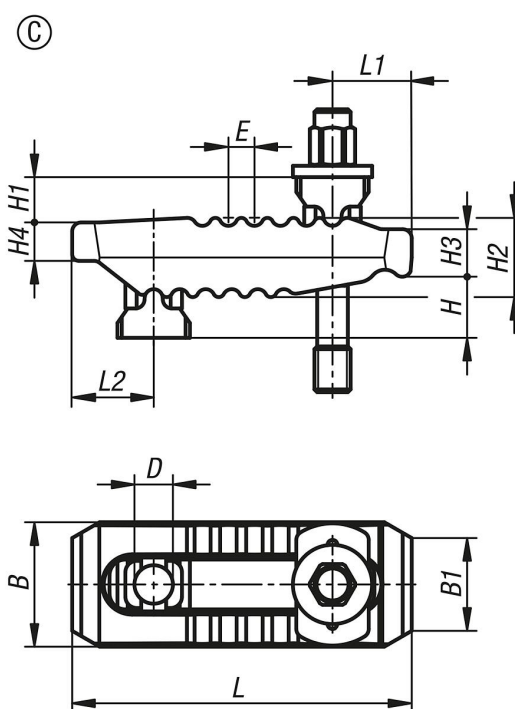
**Nota :**

Les brides réglables peuvent être adaptées rapidement et sans cales supplémentaires à la situation de serrage. Les brides possèdent différents nez à leurs extrémités et peuvent ainsi être retournées selon l'application. De ce fait, les brides peuvent être utilisées de multiples façons, non seulement dans l'usinage avec ou sans enlèvement de copeaux, mais aussi dans les secteurs des outillages de presses et du moulage par injection.

**Accessoires :**

Prolongateur d'appui K1204

## Dessins



## Aperçu des articles

Référence	Forme	Finition 2	B	B1	D	E	H	H1	H2	H3	H4	L	L1	L2	Vis de fixation	Force de serrage kN
							Plage de serrage									
K1165.312115100	C	avec goujon	44	30	13	11	0-30	18	27	17	12	115	25	30	M12X100	30
K1165.312115125	C	avec goujon	44	30	13	11	0-55	18	27	17	12	115	25	30	M12X125	30
K1165.312150125	C	avec goujon	55	41	17	12	0-50	20	36	21	17	150	35	36	M12X125	40
K1165.312150160	C	avec goujon	55	41	17	12	0-70	20	36	21	17	150	35	36	M12X160	40
K1165.316150125	C	avec goujon	55	41	17	12	0-40	20	36	21	17	150	35	36	M16X125	40
K1165.316150160	C	avec goujon	55	41	17	12	0-70	20	36	21	17	150	35	36	M16X160	40

## Bride à vis réglable , forme C

### Aperçu des articles

Référence	Forme	Finition 2	B	B1	D	E	H Plage de serrage	H1	H2	H3	H4	L	L1	L2	Vis de fixation	Force de serrage kN
K1165.320187160	C	avec goujon	62	30	21	14	0-40	30	42	27	20	187	44	44	M20X160	60
K1165.320187200	C	avec goujon	62	30	21	14	0-80	30	42	27	20	187	44	44	M20X200	60
K1165.320235200	C	avec goujon	70	30	25	17	0-70	31	51	34	24	235	60	47	M20X200	75
K1165.320235250	C	avec goujon	70	30	25	17	0-100	31	51	34	24	235	60	47	M20X250	75
K1165.324235200	C	avec goujon	70	30	25	17	0-50	31	51	34	24	235	60	47	M24X200	75
K1165.324235250	C	avec goujon	70	30	25	17	0-100	31	51	34	24	235	60	47	M24X250	75