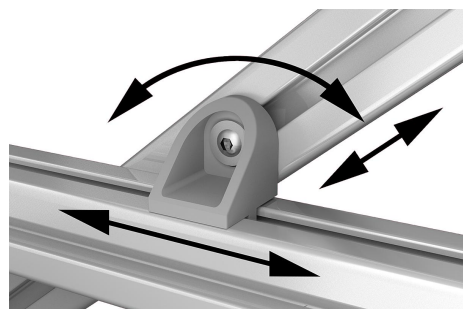


Équerre d'assemblage Forme A

Description de l'article/illustrations du produit



Description

Matière :

Équerre de serrage zinc injecté haute pression.

Finition :

Équerre de serrage peinte couleur aluminium.

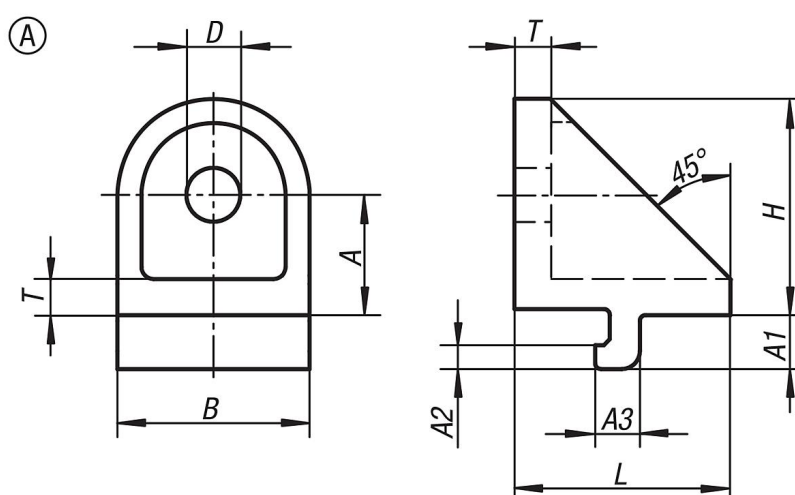
Nota :

Les équerres d'assemblage sont conçues pour assembler deux profilés d'une même série dont les surfaces latérales se touchent et se croisent pour former un angle de la valeur souhaitée.

Desserrer les vis permet de desserrer les deux dispositifs de serrage, de sorte qu'il est possible de tourner librement et de déplacer l'équerre le long des rainures.

Les équerres d'assemblage sont le plus souvent utilisées par paire ou en association avec une équerre articulée.

Dessins



Aperçu des articles

Référence	Type	Largeur de la rainure	Forme	A	A1	A2	A3	B	D	H	L	T
K1049.06	I	6	A	15	6,3	3	5,7	24	7	27	27	5

Équerre d'assemblage Forme A

Aperçu des articles

Référence	Type	Largeur de la rainure	Forme	A	A1	A2	A3	B	D	H	L	T
K1049.08	I	8	A	20	9	4	7,5	32	9	36	36	6