

## Module excentrique de serrage forme E

### Description de l'article/illustrations du produit



### Description

#### Matière :

Corps de base en acier. Levier à serrage rapide en fonte d'aluminium.

#### Finition :

Corps de base bruni. Écrou type marteau, zingué. Levier à serrage rapide avec revêtement de poudre noire.

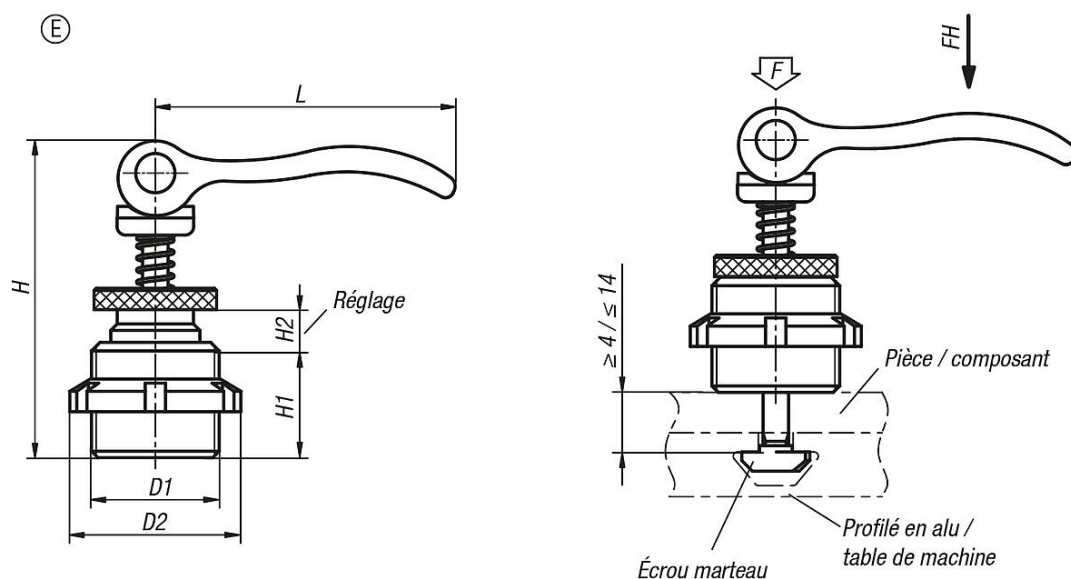
#### Nota :

Le module de serrage est positionné par le dessus dans la rainure en T et serré en toute sécurité via le levier à serrage rapide, sans aucun outil supplémentaire.

#### Avantages :

Les modules excentriques de serrage peuvent être utilisés sur des systèmes standard de profilés en aluminium ou sur des tables avec rainures en T pour fixer, immobiliser ou serrer des composants ou des pièces.

### Dessins



### Aperçu des articles

Référence	Forme	D1	D2	H	H1	H2	L	Pour largeur de rainure	Force de serrage F (kN)	Force manuelle FH (N)
K0754.41150706	E	M15X1	25	39	14	7	35	6	1,5	90
K0754.41200908	E	M20X1	32	50	18	9	52	8	2,5	100