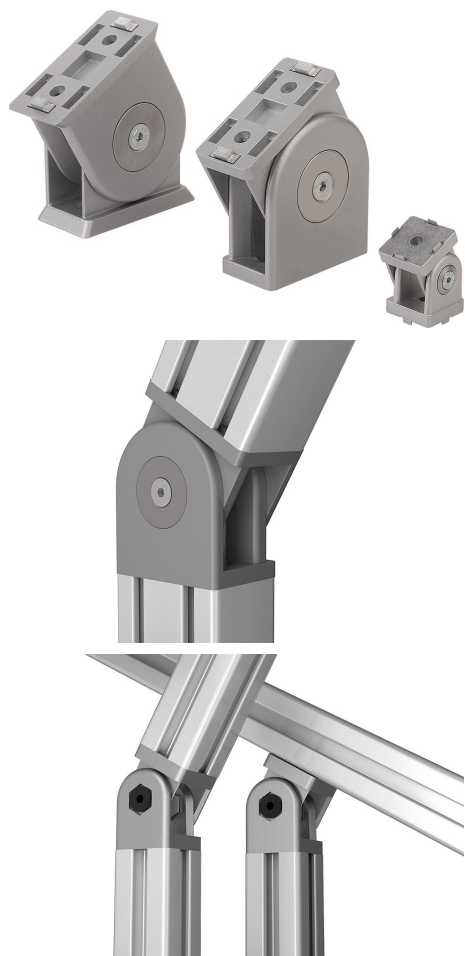


Articulation sans manette indexable

Description de l'article/illustrations du produit



Description

Matière :

Articulation zinc injecté haute pression.
 Fixations zinc injecté haute pression.
 Bagues d'écartement inox.
 Douilles taraudées et vis à tête fraisée acier.

Finition :

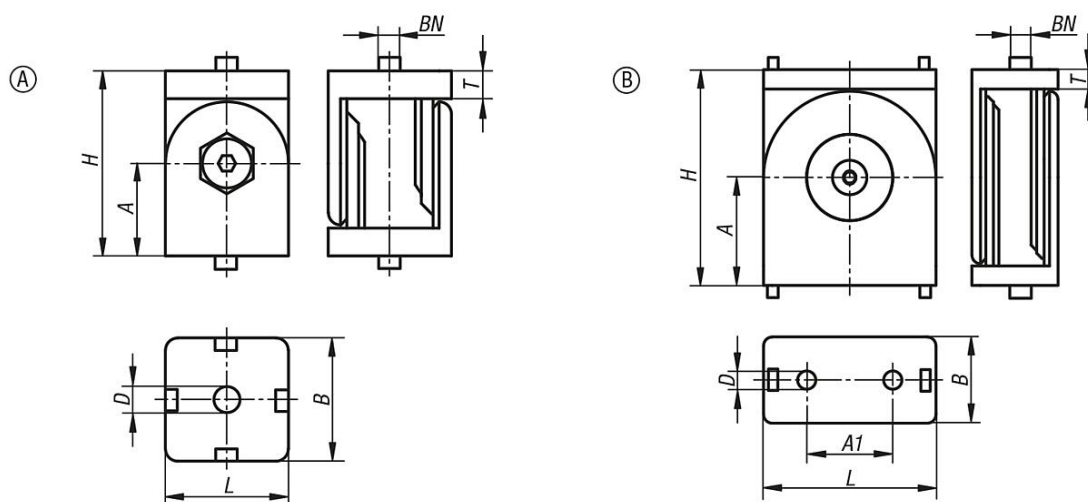
Articulation peinte couleur aluminium.
 Fixation zinguée.
 Entretoise naturelle.
 Douilles taraudées et vis à tête fraisée zinguées.

Nota :

Articulations pour l'assemblage de deux profilés selon l'angle de votre choix.
 La plage de réglage va de 0° à 180°. L'articulation peut également être utilisée comme charnière lourde.

Si les bagues d'écartement sont utilisées, il est possible de déplacer librement l'articulation. Si les bagues sont retirées, l'articulation peut alors être utilisée comme élément d'angle fixe. Les articulations sont particulièrement adaptées pour les fixations réglables, potences pivotantes ou autres applications similaires.

Dessins



Aperçu des articles

Référence	Type	BN=Largeur de la rainure	Forme	A	A1	B	D	H	L	T
K1051.063030	I	6	A	22,5	-	30	6,4	45	30	7
K1051.084040	I	8	A	30	-	40	8,4	60	40	9

Articulation sans manette indexable

Aperçu des articles

Référence	Type	BN=Largeur de la rainure	Forme	A	A1	B	D	H	L	T
K1051.084080	I	8	B	50	40	40	8,4	100	80	9
K1051.083030	B	8	A	22,5	-	30	8,3	45	30	7
K1051.104545	B	10	A	30	-	45	8,5	60	45	8
K1051.104590	B	10	B	50	45	45	8,5	100	90	9