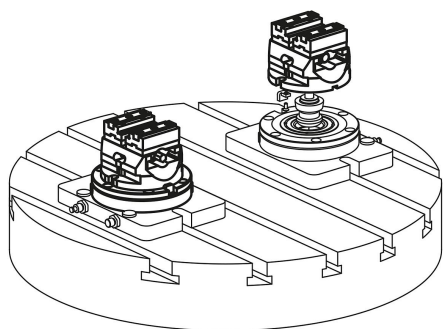


## Étau auto-centrant largeur de mors 65 mm

### Description de l'article/illustrations du produit



### Description

#### Matière :

Corps de base et supports de mors en acier de cémentation.  
Broche en acier spécial à résistance élevée.

#### Finition :

Corps de base et supports de mors trempés et rectifiés.

#### Remarques concernant la commande :

Livrée avec une manivelle à six pans.  
Mors de serrage à commander séparément.

#### Nota :

Étau auto-centrant mécanique.

Automatisable : équipé de rainures de préhension pour manipulateur.

Montage multiple : Convient pour les systèmes de serrage à point zéro, les tables machine ou les plaques de base de votre propre système.

Précision de centrage : +/- 0,02 mm.

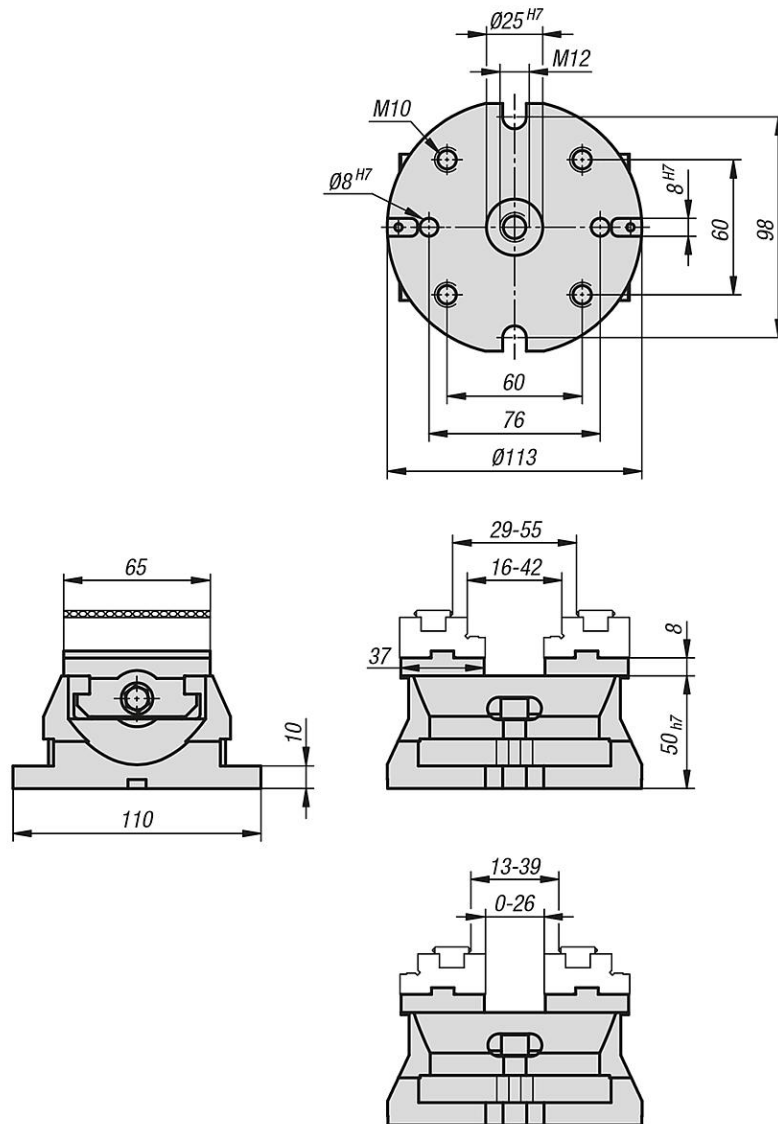
Il est recommandé d'utiliser une clé dynamométrique pour obtenir une force de serrage contrôlée.

#### Propriétés :

- Broche de serrage et écrou de broche en une seule pièce
- Épaulements et taraudages pour la fixation des mors rapportés
- Les mors réversibles (accessoires) avec taraudage latéral pour la butée de la pièce permettent une large plage de serrage
- Bonne évacuation des copeaux et du liquide de coupe

# Étau auto-centrant largeur de mors 65 mm

Dessins



## Aperçu des articles

### Étau auto-centrant, largeur de mors 65 mm

Référence	Dimensions	Poids kg
K1236.065100	voir schéma	2,95