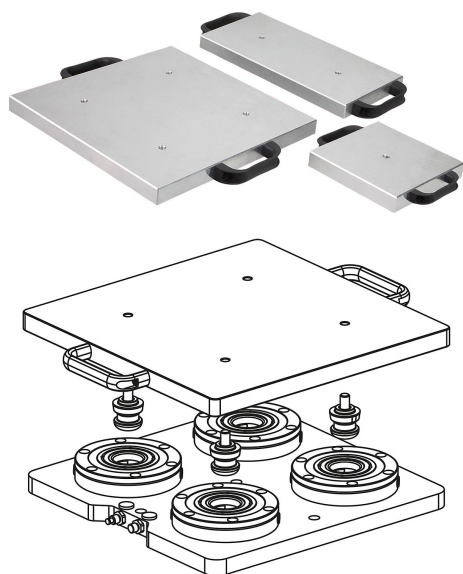


# UNILOCK palettes interchangeables pour système de bridage à point zéro

## Description de l'article/illustrations du produit



### Description

#### Matière :

Aluminium haute résistance.

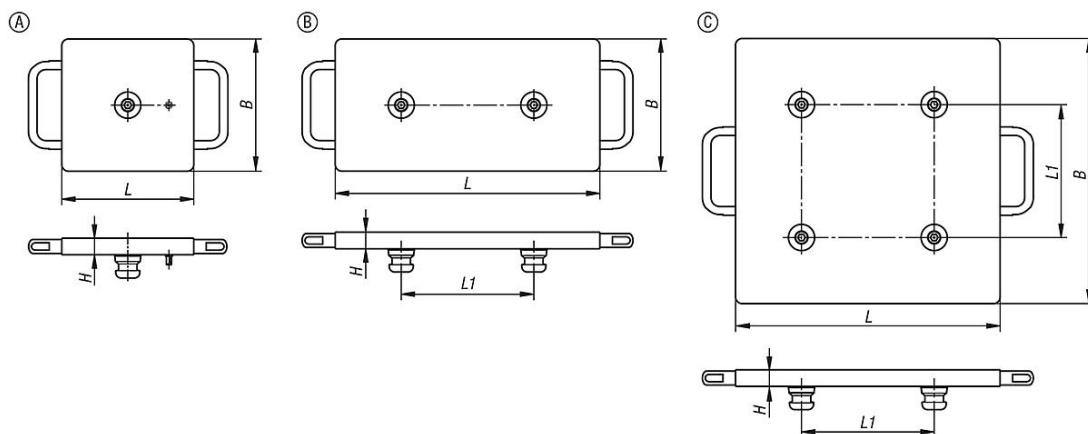
#### Nota :

Les palettes interchangeables conviennent tout particulièrement pour le remplacement rapide d'équipements sur les plaques de bridage à point zéro. Rectifiées sur les deux faces, entraxe tenons 200 mm. Livrées avec tenons de serrage et poignées.

#### Sur demande :

Autres entraxes et dimensions spéciales.

## Dessins



## Aperçu des articles

### UNILOCK palettes interchangeables pour système de bridage à point zéro

Référence	Forme	B	H	L	L1	Poids env. kg
K1218.1000200200	A	199	25	199	-	2,95
K1218.2200200200	B	199	25	399	200	6,02
K1218.4200400400	C	399	25	399	200	11,88