

Mâchoires de serrage avec surépaisseur d'usinage

Description de l'article/illustrations du produit



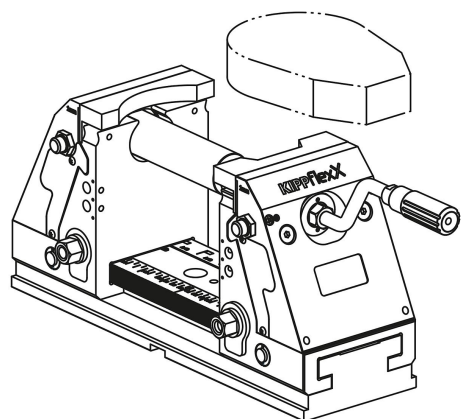
Description

Matière :
Acier de traitement.

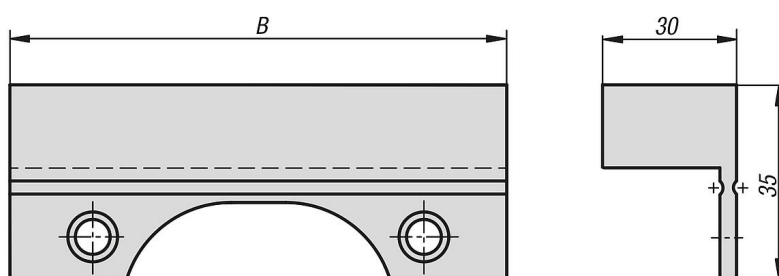
Finition :
Bruni.

Remarques concernant la commande :
La livraison se fait à l'unité.

Nota :
Les mâchoires de serrage avec surépaisseur d'usinage conviennent tout particulièrement pour l'usinage de contours de pièces et de pièces spécifiques.



Dessins



Aperçu des articles

Mâchoires de serrage avec surépaisseur d'usinage

Référence	B
K0975.0902	90
K0975.1252	125