

## Butée orientable 5D

### Description de l'article/illustrations du produit



### Description

**Matière :**

Support en aluminium haute résistance.

Axe, embase de support et tige de butée en acier.

**Finition :**

Support anodisé bleu et noir.

Axe, embase de support et tige de butée brunis.

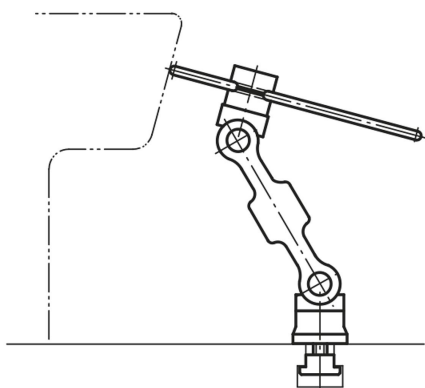
**Nota :**

La butée orientable 5 axes sert notamment d'outil polyvalent pour le positionnement sur les machines d'usinage ou lors de travaux de montage. Elle se règle de manière rapide et flexible sur 5 axes.

Livrée complète avec tasseau M8x12 et clé à six pans.

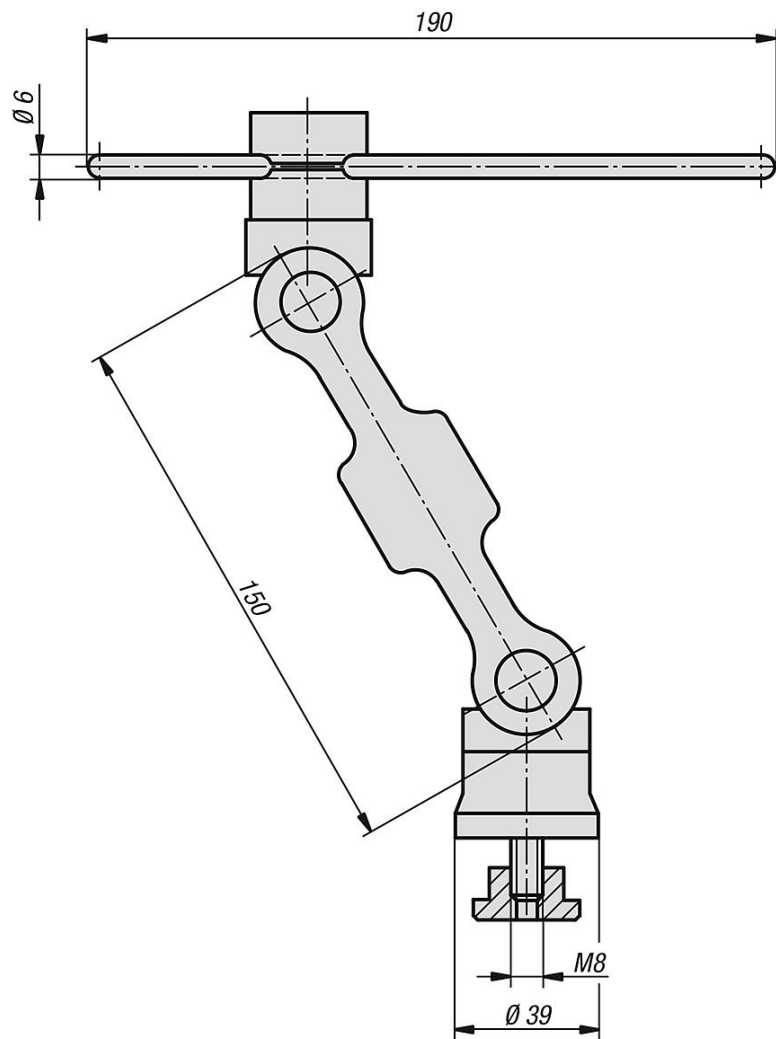
**Sur demande :**

Élément de jonction pour l'association de plusieurs butées orientables 5 axes.



## Butée orientable 5D

Dessins



## Aperçu des articles

## Butée orientable 5D

Référence	Taille
K1234.15012	150