

Support de câble avec tasseau, forme B

Description de l'article/illustrations du produit



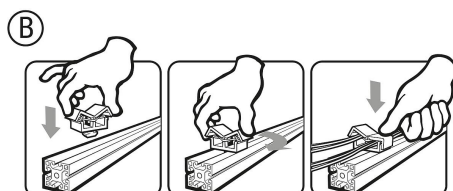
Description

Matière :
Polyamide.
Joint torique FPM 70.

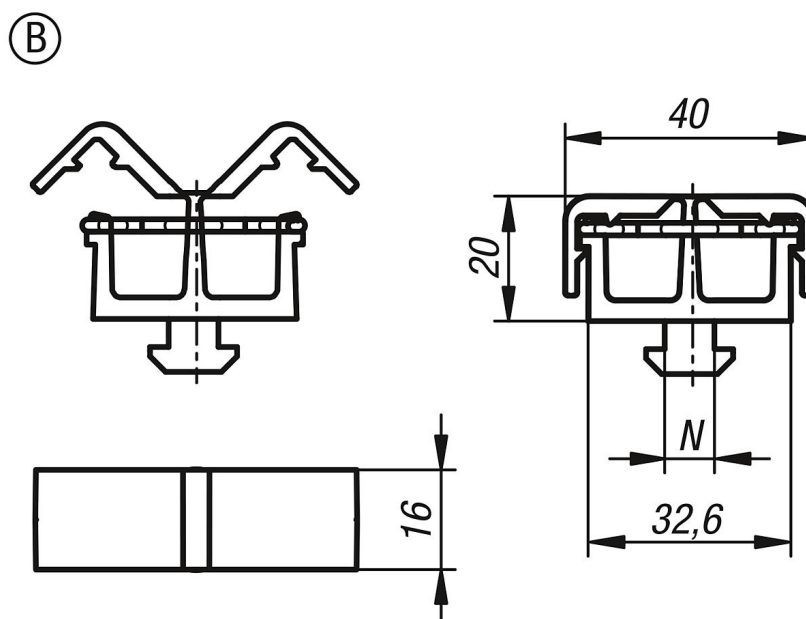
Finition :
Noir.

Nota :
Le support de câble sert à fixer les câbles et les flexibles avec un diamètre maximum de 12 mm.

Le montage a lieu via le tasseau intégré après une rotation de 90° dans la rainure profilée. Les câbles sont fixés par le joint torique intégré.



Dessins



Aperçu des articles

| Référence | Forme | Finition 2 | Largeur de la rainure | N |
|------------|-------|------------|-----------------------|----|
| K1280.2108 | B | type I | 8 | 8 |
| K1280.2208 | B | type B | 8 | 8 |
| K1280.2210 | B | type B | 10 | 10 |

