

Volant droit à deux bras en aluminium, jante droite

Description de l'article/illustrations du produit



Description

Matière :

Volant : aluminium.

Poignée : plastique thermodurcissable PF 31-DIN 7708, noir.

Insert : acier zingué.

Finition :

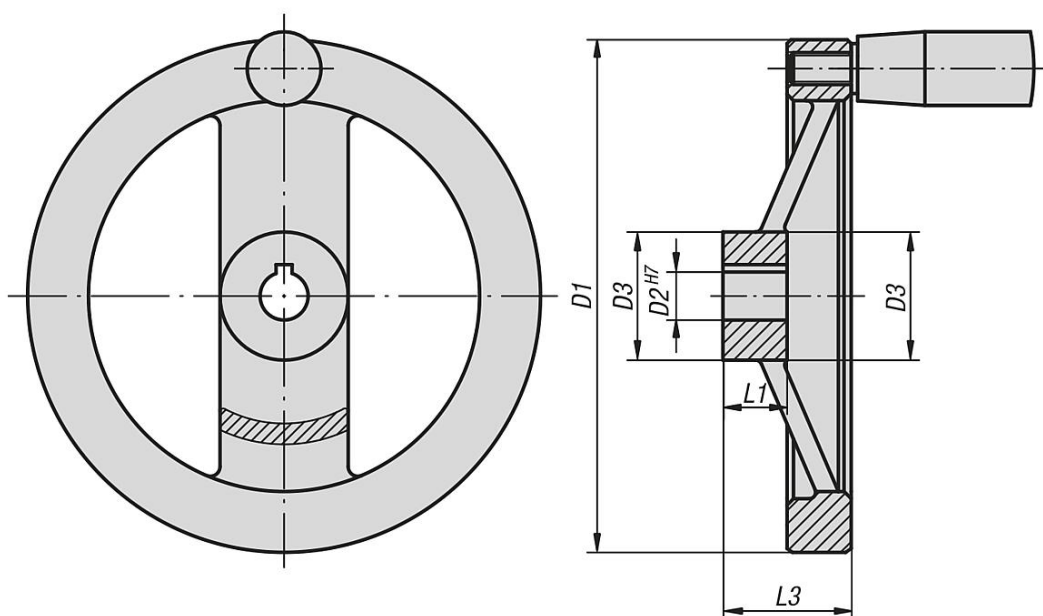
Laqué poudre noire.

La jante est tournée.

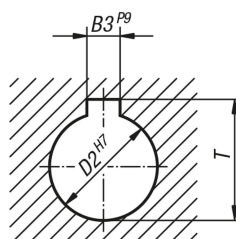
Sur demande :

Les moyeux sont disponibles avec un carré femelle.

Dessins



DIN 6885-1



Aperçu des articles

Volant droit à deux bras en aluminium, jante droite, sans poignée cylindrique

Référence	Finition 1	D1	D2	D3	L1	L3	B3	T	Poignée cylindrique fixe	Poignée cylindrique tournante
K0162.01080X10	alésage sans rainure	80	10H7	24	16	28	-	-	-	-

Volant droit à deux bras en aluminium, jante droite

Aperçu des articles

Référence	Finition 1	D1	D2	D3	L1	L3	B3	T	Poignée cylindrique fixe	Poignée cylindrique tournante
K0162.01080X12	alésage sans rainure	80	12H7	24	16	28	-	-	-	-
K0162.01100X10	alésage sans rainure	100	10H7	26	17	33	-	-	-	-
K0162.01100X12	alésage sans rainure	100	12H7	26	17	33	-	-	-	-
K0162.01125X12	alésage sans rainure	125	12H7	31	18	33,5	-	-	-	-
K0162.01125X14	alésage sans rainure	125	14H7	31	18	33,5	-	-	-	-
K0162.01160X14	alésage sans rainure	160	14H7	40	20	39	-	-	-	-
K0162.01160X16	alésage sans rainure	160	16H7	40	20	39	-	-	-	-
K0162.01200X18	alésage sans rainure	200	18H7	42	24	45	-	-	-	-
K0162.01200X20	alésage sans rainure	200	20H7	42	24	45	-	-	-	-
K0162.01250X22	alésage sans rainure	250	22H7	48	28	51	-	-	-	-
K0162.01250X26	alésage sans rainure	250	26H7	48	28	51	-	-	-	-
K0162.11080X10	alésage avec rainure	80	10H7	24	16	28	3	11,4	-	-
K0162.11080X12	alésage avec rainure	80	12H7	24	16	28	4	13,8	-	-
K0162.11100X10	alésage avec rainure	100	10H7	26	17	33	3	11,4	-	-
K0162.11100X12	alésage avec rainure	100	12H7	26	17	33	4	13,8	-	-
K0162.11125X12	alésage avec rainure	125	12H7	31	18	33,5	4	13,8	-	-
K0162.11125X14	alésage avec rainure	125	14H7	31	18	33,5	5	16,3	-	-
K0162.11160X14	alésage avec rainure	160	14H7	40	20	39	5	16,3	-	-
K0162.11160X16	alésage avec rainure	160	16H7	40	20	39	5	18,3	-	-
K0162.11200X18	alésage avec rainure	200	18H7	42	24	45	6	20,8	-	-
K0162.11200X20	alésage avec rainure	200	20H7	42	24	45	6	22,8	-	-
K0162.11250X22	alésage avec rainure	250	22H7	48	28	51	6	24,8	-	-
K0162.11250X26	alésage avec rainure	250	26H7	48	28	51	8	29,3	-	-
K0162.21080X10	alésage sans rainure	80	10H7	24	16	28	-	-	ø18 x M6 x 40	-
K0162.21080X12	alésage sans rainure	80	12H7	24	16	28	-	-	ø18 x M6 x 40	-
K0162.21100X10	alésage sans rainure	100	10H7	26	17	33	-	-	ø18 x M6 x 40	-
K0162.21100X12	alésage sans rainure	100	12H7	26	17	33	-	-	ø18 x M6 x 40	-
K0162.21125X12	alésage sans rainure	125	12H7	31	18	33,5	-	-	ø21 x M8 x 50	-
K0162.21125X14	alésage sans rainure	125	14H7	31	18	33,5	-	-	ø21 x M8 x 50	-
K0162.21160X14	alésage sans rainure	160	14H7	40	20	39	-	-	ø26 x M10 x 80	-
K0162.21160X16	alésage sans rainure	160	16H7	40	20	39	-	-	ø26 x M10 x 80	-
K0162.21200X18	alésage sans rainure	200	18H7	42	24	45	-	-	ø26 x M10 x 80	-
K0162.21200X20	alésage sans rainure	200	20H7	42	24	45	-	-	ø26 x M10 x 80	-
K0162.21250X22	alésage sans rainure	250	22H7	48	28	51	-	-	ø28 x M12 x 90	-
K0162.21250X26	alésage sans rainure	250	26H7	48	28	51	-	-	ø28 x M12 x 90	-
K0162.31080X10	alésage avec rainure	80	10H7	24	16	28	3	11,4	ø18 x M6 x 40	-
K0162.31080X12	alésage avec rainure	80	12H7	24	16	28	4	13,8	ø18 x M6 x 40	-
K0162.31100X10	alésage avec rainure	100	10H7	26	17	33	3	11,4	ø18 x M6 x 40	-
K0162.31100X12	alésage avec rainure	100	12H7	26	17	33	4	13,8	ø18 x M6 x 40	-
K0162.31125X12	alésage avec rainure	125	12H7	31	18	33,5	4	13,8	ø21 x M8 x 50	-
K0162.31125X14	alésage avec rainure	125	14H7	31	18	33,5	5	16,3	ø21 x M8 x 50	-
K0162.31160X14	alésage avec rainure	160	14H7	40	20	39	5	16,3	ø26 x M10 x 80	-
K0162.31160X16	alésage avec rainure	160	16H7	40	20	39	5	18,3	ø26 x M10 x 80	-
K0162.31200X18	alésage avec rainure	200	18H7	42	24	45	6	20,8	ø26 x M10 x 80	-
K0162.31200X20	alésage avec rainure	200	20H7	42	24	45	6	22,8	ø26 x M10 x 80	-
K0162.31250X22	alésage avec rainure	250	22H7	48	28	51	6	24,8	ø28 x M12 x 90	-
K0162.31250X26	alésage avec rainure	250	26H7	48	28	51	8	29,3	ø28 x M12 x 90	-
K0162.41080X10	alésage sans rainure	80	10H7	24	16	28	-	-	-	ø18 x M6 x 40
K0162.41080X12	alésage sans rainure	80	12H7	24	16	28	-	-	-	ø18 x M6 x 40
K0162.41100X10	alésage sans rainure	100	10H7	26	17	33	-	-	-	ø18 x M6 x 40
K0162.41100X12	alésage sans rainure	100	12H7	26	17	33	-	-	-	ø18 x M6 x 40
K0162.41125X12	alésage sans rainure	125	12H7	31	18	33,5	-	-	-	ø22 x M8 x 56
K0162.41125X14	alésage sans rainure	125	14H7	31	18	33,5	-	-	-	ø22 x M8 x 56
K0162.41160X14	alésage sans rainure	160	14H7	40	20	39	-	-	-	ø26 x M10 x 80
K0162.41160X16	alésage sans rainure	160	16H7	40	20	39	-	-	-	ø26 x M10 x 80
K0162.41200X18	alésage sans rainure	200	18H7	42	24	45	-	-	-	ø26 x M10 x 80
K0162.41200X20	alésage sans rainure	200	20H7	42	24	45	-	-	-	ø26 x M10 x 80
K0162.41250X22	alésage sans rainure	250	22H7	48	28	51	-	-	-	ø31 x M12 x 102
K0162.41250X26	alésage sans rainure	250	26H7	48	28	51	-	-	-	ø31 x M12 x 102
K0162.51080X10	alésage avec rainure	80	10H7	24	16	28	3	11,4	-	ø18 x M6 x 40
K0162.51080X12	alésage avec rainure	80	12H7	24	16	28	4	13,8	-	ø18 x M6 x 40

Volant droit à deux bras en aluminium, jante droite

Aperçu des articles

Référence	Finition 1	D1	D2	D3	L1	L3	B3	T	Poignée cylindrique fixe	Poignée cylindrique tournante
K0162.51100X10	alésage avec rainure	100	10H7	26	17	33	3	11,4	-	ø18 x M6 x 40
K0162.51100X12	alésage avec rainure	100	12H7	26	17	33	4	13,8	-	ø18 x M6 x 40
K0162.51125X12	alésage avec rainure	125	12H7	31	18	33,5	4	13,8	-	ø22 x M8 x 56
K0162.51125X14	alésage avec rainure	125	14H7	31	18	33,5	5	16,3	-	ø22 x M8 x 56
K0162.51160X14	alésage avec rainure	160	14H7	40	20	39	5	16,3	-	ø26 x M10 x 80
K0162.51160X16	alésage avec rainure	160	16H7	40	20	39	5	18,3	-	ø26 x M10 x 80
K0162.51200X18	alésage avec rainure	200	18H7	42	24	45	6	20,8	-	ø26 x M10 x 80
K0162.51200X20	alésage avec rainure	200	20H7	42	24	45	6	22,8	-	ø26 x M10 x 80
K0162.51250X22	alésage avec rainure	250	22H7	48	28	51	6	24,8	-	ø31 x M12 x 102
K0162.51250X26	alésage avec rainure	250	26H7	48	28	51	8	29,3	-	ø31 x M12 x 102