

## Doigts d'indexage verrouillables en Inox avec butée, forme B

### Description de l'article/illustrations du produit



### Description

**Matière :**

Inox 1.4305.

**Finition :**

Naturel: Doigt non trempé, rectifié.

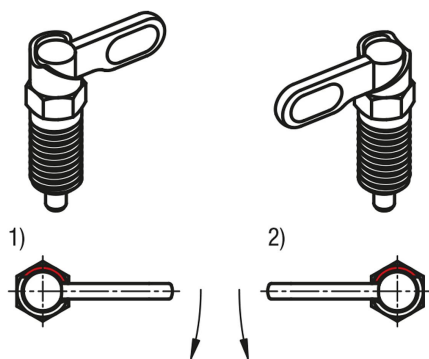
**Nota :**

Les doigts d'indexage verrouillables sont utilisés lorsque l'application nécessite parfois que le doigt soit rétracté. Tourner le loquet de 180° pour enclencher le verrouillage. Une encoche d'arrêt permet de maintenir le levier dans cette position. Une butée d'arrêt à 180° empêche le saut de l'encoche et le déverrouillage du levier. Le côté d'arrêt est sélectionné par le sens de rotation du doigt d'indexage.

**Indication de dessin :**

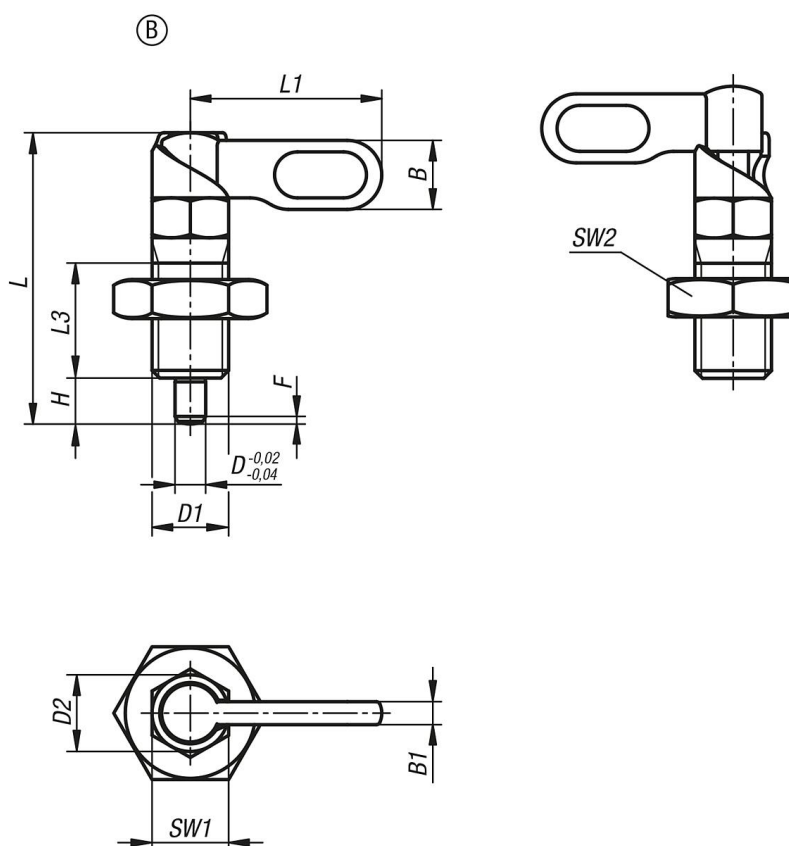
1) Butée gauche

2) Butée droite



# Doigts d'indexage verrouillables en Inox avec butée, forme B

Dessins



## Aperçu des articles

Référence	Forme	Finition 2	D	D1	D2	L	L1	L3	B	B1	H	SW1	SW2	F x 30°	Force du ressort initiale F1 env. N	Force du ressort finale F2 env. N
K1285.1050410	B	gauche	4	M10	10	38	25	15	9	3	6	10	17	1	8	14
K1285.1050510	B	gauche	5	M10	10	38	25	15	9	3	6	10	17	1,3	8	14
K1285.1050610	B	gauche	6	M10	10	38	25	15	9	3	6	10	17	1,8	8	14
K1285.1050512	B	gauche	5	M12	12	47,8	30	19	10,8	3,6	8	12	19	1,3	8	15
K1285.1050612	B	gauche	6	M12	12	47,8	30	19	10,8	3,6	8	12	19	1,8	8	15
K1285.1050812	B	gauche	8	M12	12	47,8	30	19	10,8	3,6	8	12	19	2,3	8	15
K1285.1050616	B	gauche	6	M16	16	60,4	40	26	14,4	4,8	10	16	24	1,8	15	35
K1285.1050816	B	gauche	8	M16	16	60,4	40	26	14,4	4,8	10	16	24	2,3	15	35
K1285.1051016	B	gauche	10	M16	16	60,4	40	26	14,4	4,8	10	16	24	2,8	15	35
K1285.10508201	B	gauche	8	M20x1,5	20	70	50	30	18	6	12	20	30	2,3	20	60
K1285.10510201	B	gauche	10	M20x1,5	20	70	50	30	18	6	12	20	30	2,8	20	60
K1285.10512201	B	gauche	12	M20x1,5	20	70	50	30	18	6	12	20	30	3	20	60
K1285.2050410	B	droite	4	M10	10	38	25	15	9	3	6	10	17	1	8	14
K1285.2050510	B	droite	5	M10	10	38	25	15	9	3	6	10	17	1,3	8	14
K1285.2050610	B	droite	6	M10	10	38	25	15	9	3	6	10	17	1,8	8	14
K1285.2050512	B	droite	5	M12	12	47,8	30	19	10,8	3,6	8	12	19	1,3	8	15
K1285.2050612	B	droite	6	M12	12	47,8	30	19	10,8	3,6	8	12	19	1,8	8	15
K1285.2050812	B	droite	8	M12	12	47,8	30	19	10,8	3,6	8	12	19	2,3	8	15
K1285.2050616	B	droite	6	M16	16	60,4	40	26	14,4	4,8	10	16	24	1,8	15	35
K1285.2050816	B	droite	8	M16	16	60,4	40	26	14,4	4,8	10	16	24	2,3	15	35
K1285.2051016	B	droite	10	M16	16	60,4	40	26	14,4	4,8	10	16	24	2,8	15	35
K1285.20508201	B	droite	8	M20x1,5	20	70	50	30	18	6	12	20	30	2,3	20	60
K1285.20510201	B	droite	10	M20x1,5	20	70	50	30	18	6	12	20	30	2,8	20	60
K1285.20512201	B	droite	12	M20x1,5	20	70	50	30	18	6	12	20	30	3	20	60

