

Doigt d'indexage en acier ou en inox avec bouton de manœuvre en plastique et verrouillage

Description de l'article/illustrations du produit



Description

Matière :

Finition acier :

Douille filetée et doigt d'arrêt en acier de décolletage.

Finition Inox :

Doigt d'arrêt non traité :

Douille filetée et doigt d'arrêt 1.4305.

Bouton de manœuvre en thermoplastique gris foncé.

Bouton de déverrouillage en thermoplastique rouge.

Finition :

Finition acier :

corps fileté bruni.

Doigt d'arrêt trempé, rectifié et bruni.

Finition Inox :

Corps fileté naturel.

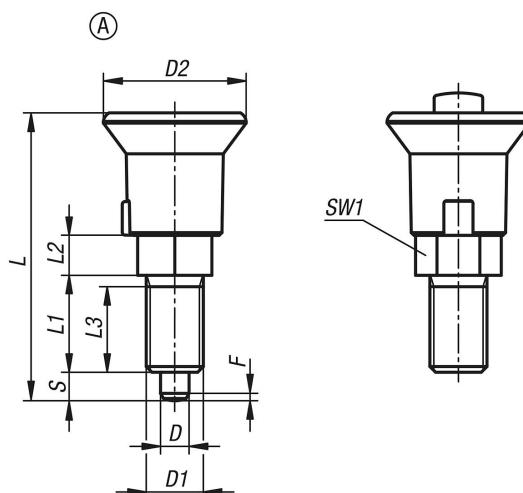
Doigt d'indexage non trempé, rectifié et naturel.

Nota :

Les doigts d'indexage sont utilisés pour empêcher tout déplacement transversal.

Le verrouillage s'effectue en actionnant le bouton pression. Le bouton de déverrouillage rouge permet de modifier la position d'indexage.

Dessins



Aperçu des articles

Référence	Forme	Matière du corps de base	Surface corps	D	D1	D2	L	L1	L2	L3	Course S	SW1	F x 30°	Force de rappel N
K1213.11051	A	acier	traitée	5	M10x1	25	50,5	17	7	15	5	13	1,3	8-12
K1213.12061	A	acier	traitée	6	M12x1,5	25	55,5	20	8	17	6	14	1,8	4-12
K1213.13081	A	acier	traitée	8	M16x1,5	33	76	26	10	23	8	19	2,3	10-20
K1213.14101	A	acier	traitée	10	M20x1,5	33	82	28	12	25	10	22	2,8	3-23
K1213.111051	A	acier inoxydable	non traité	5	M10x1	25	50,5	17	7	15	5	13	1,3	8-12

Doigt d'indexage en acier ou en inox avec bouton de manœuvre en plastique et verrouillage

Aperçu des articles

Référence	Forme	Matière du corps de base	Surface corps	D	D1	D2	L	L1	L2	L3	Course S	SW1	F x 30°	Force de rappel N
K1213.112061	A	acier inoxydable	non traité	6	M12x1,5	25	55,5	20	8	17	6	14	1,8	4-12
K1213.113081	A	acier inoxydable	non traité	8	M16x1,5	33	76	26	10	23	8	19	2,3	10-20
K1213.114101	A	acier inoxydable	non traité	10	M20x1,5	33	82	28	12	25	10	22	2,8	3-23