

Manette indexable en plastique avec filetage et doigt d'appui en POM, insert fileté en acier bruni

Description de l'article/illustrations du produit



Débrayage de la poignée
par traction



Description

Matière :

Manette en plastique renforcé de fibre de verre avec couronne dentée en zinc injecté haute pression.

Insert en acier de classe de résistance 5.8.

Doigt d'appui en POM.

Finition :

Acier bruni.

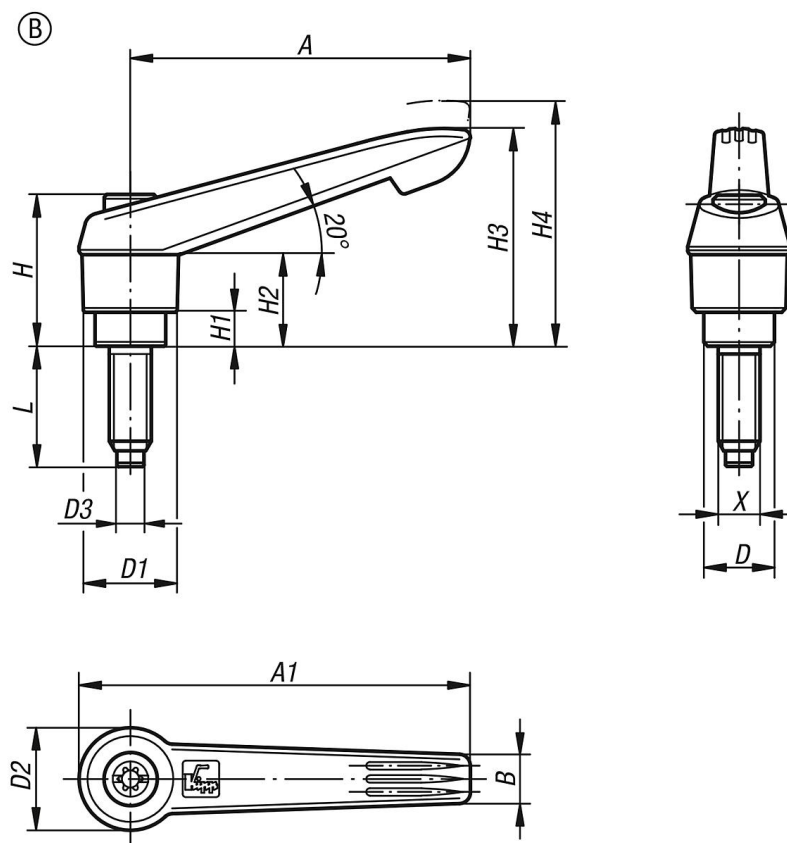
Nota :

Les différents doigts d'appui sont utilisés pour éviter les points de pression, compenser les irrégularités de la contre-pièce ou améliorer la préhension de la pièce à serrer.

Pour $L \geq 60$ mm, la longueur du filetage est de 60 mm.

Manette indexable en plastique avec filetage et doigt d'appui en POM, insert fileté en acier bruni

Dessins



Aperçu des articles

Référence	Forme	Matière de composant	Taille	X	D	D1	D2	D3	H	H1	H2	H3	H4	A	A1	B	Nombre de dents	L
K0780.21051X20	B	ergot en POM	1	M5	10	13	14,5	3	24,5	4	15	30	33,5	40	47	7,5	16	20,5
K0780.21051X30	B	ergot en POM	1	M5	10	13	14,5	3	24,5	4	15	30	33,5	40	47	7,5	16	30,5
K0780.21051X40	B	ergot en POM	1	M5	10	13	14,5	3	24,5	4	15	30	33,5	40	47	7,5	16	40,5
K0780.21051X50	B	ergot en POM	1	M5	10	13	14,5	3	24,5	4	15	30	33,5	40	47	7,5	16	50,5
K0780.21061X20	B	ergot en POM	1	M6	10	13	14,5	3,5	24,5	4	15	30	33,5	40	47	7,5	16	19,8
K0780.21061X30	B	ergot en POM	1	M6	10	13	14,5	3,5	24,5	4	15	30	33,5	40	47	7,5	16	29,8
K0780.21061X40	B	ergot en POM	1	M6	10	13	14,5	3,5	24,5	4	15	30	33,5	40	47	7,5	16	39,8
K0780.21061X50	B	ergot en POM	1	M6	10	13	14,5	3,5	24,5	4	15	30	33,5	40	47	7,5	16	49,8
K0780.22061X20	B	ergot en POM	2	M6	13,5	18	19,5	3,5	28,5	6,5	17,5	41,5	45,5	65	75	9,5	20	19,8
K0780.22061X30	B	ergot en POM	2	M6	13,5	18	19,5	3,5	28,5	6,5	17,5	41,5	45,5	65	75	9,5	20	29,8
K0780.22061X40	B	ergot en POM	2	M6	13,5	18	19,5	3,5	28,5	6,5	17,5	41,5	45,5	65	75	9,5	20	39,8
K0780.22061X50	B	ergot en POM	2	M6	13,5	18	19,5	3,5	28,5	6,5	17,5	41,5	45,5	65	75	9,5	20	49,8
K0780.22061X60	B	ergot en POM	2	M6	13,5	18	19,5	3,5	28,5	6,5	17,5	41,5	45,5	65	75	9,5	20	59,8
K0780.22081X20	B	ergot en POM	2	M8	13,5	18	19,5	5	28,5	6,5	17,5	41,5	45,5	65	75	9,5	20	19,6
K0780.22081X30	B	ergot en POM	2	M8	13,5	18	19,5	5	28,5	6,5	17,5	41,5	45,5	65	75	9,5	20	29,6
K0780.22081X40	B	ergot en POM	2	M8	13,5	18	19,5	5	28,5	6,5	17,5	41,5	45,5	65	75	9,5	20	39,6
K0780.22081X50	B	ergot en POM	2	M8	13,5	18	19,5	5	28,5	6,5	17,5	41,5	45,5	65	75	9,5	20	49,6
K0780.22081X60	B	ergot en POM	2	M8	13,5	18	19,5	5	28,5	6,5	17,5	41,5	45,5	65	75	9,5	20	59,6
K0780.22101X20	B	ergot en POM	2	M10	13,5	18	19,5	6,5	28,5	6,5	17,5	41,5	45,5	65	75	9,5	20	19,9
K0780.22101X30	B	ergot en POM	2	M10	13,5	18	19,5	6,5	28,5	6,5	17,5	41,5	45,5	65	75	9,5	20	29,9
K0780.22101X40	B	ergot en POM	2	M10	13,5	18	19,5	6,5	28,5	6,5	17,5	41,5	45,5	65	75	9,5	20	39,9
K0780.22101X50	B	ergot en POM	2	M10	13,5	18	19,5	6,5	28,5	6,5	17,5	41,5	45,5	65	75	9,5	20	49,9
K0780.22101X60	B	ergot en POM	2	M10	13,5	18	19,5	6,5	28,5	6,5	17,5	41,5	45,5	65	75	9,5	20	59,9

**Manette indexable en plastique avec filetage et doigt d'appui en POM,
insert fileté en acier bruni**

Aperçu des articles
