

Doigts d'indexage verrouillables en Inox avec butée, forme A

Description de l'article/illustrations du produit



Description

Matière :

Inox 1.4305.

Finition :

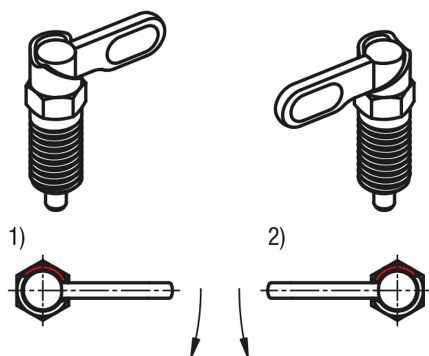
Naturel: Doigt non trempé, rectifié.

Nota :

Les doigts d'indexage verrouillables sont utilisés lorsque l'application nécessite parfois que le doigt soit rétracté. Tourner le loquet de 180° pour enclencher le verrouillage. Une encoche d'arrêt permet de maintenir le levier dans cette position. Une butée d'arrêt à 180° empêche le saut de l'encoche et le déverrouillage du levier. Le coté d'arrêt est sélectionné par le sens de rotation du doigt d'indexage.

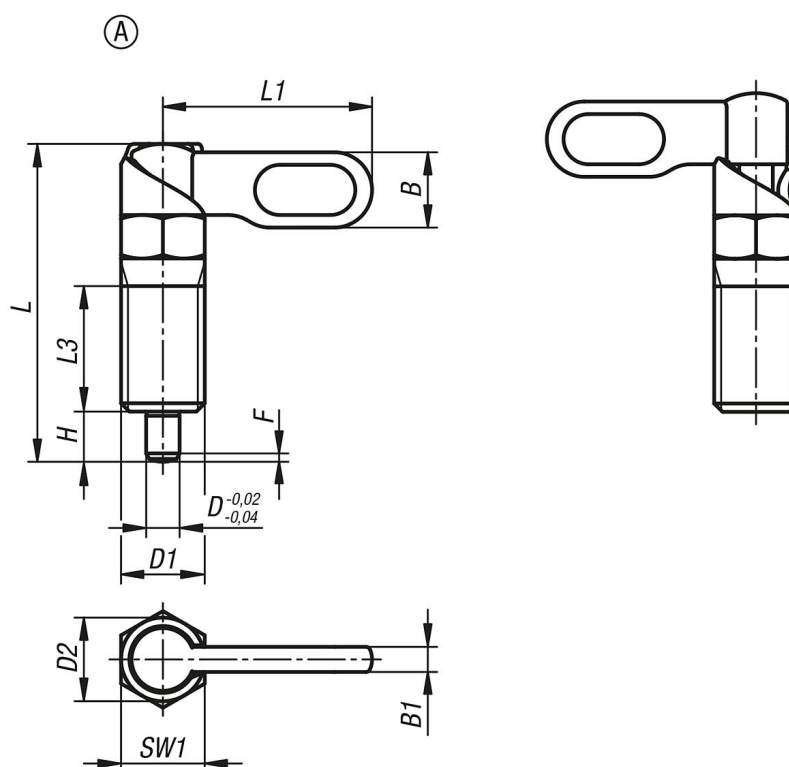
Indication de dessin :

- 1) Butée gauche
- 2) Butée droite



Doigts d'indexage verrouillables en Inox avec butée, forme A

Dessins



Aperçu des articles

Référence	Forme	Finition 2	D	D1	D2	L	L1	L3	B	B1	H	SW1	F x 30°	Force du ressort initiale F1 env. N	Force du ressort finale F2 env. N
K1285.1040410	A	gauche	4	M10	10	38	25	15	9	3	6	10	1	8	14
K1285.1040510	A	gauche	5	M10	10	38	25	15	9	3	6	10	1,3	8	14
K1285.1040610	A	gauche	6	M10	10	38	25	15	9	3	6	10	1,8	8	14
K1285.1040512	A	gauche	5	M12	12	47,8	30	19	10,8	3,6	8	12	1,3	8	15
K1285.1040612	A	gauche	6	M12	12	47,8	30	19	10,8	3,6	8	12	1,8	8	15
K1285.1040812	A	gauche	8	M12	12	47,8	30	19	10,8	3,6	8	12	2,3	8	15
K1285.1040616	A	gauche	6	M16	16	60,4	40	26	14,4	4,8	10	16	1,8	15	35
K1285.1040816	A	gauche	8	M16	16	60,4	40	26	14,4	4,8	10	16	2,3	15	35
K1285.1041016	A	gauche	10	M16	16	60,4	40	26	14,4	4,8	10	16	2,8	15	35
K1285.10408201	A	gauche	8	M20x1,5	20	70	50	30	18	6	12	20	2,3	20	60
K1285.10410201	A	gauche	10	M20x1,5	20	70	50	30	18	6	12	20	2,8	20	60
K1285.10412201	A	gauche	12	M20x1,5	20	70	50	30	18	6	12	20	3	20	60
K1285.2040410	A	droite	4	M10	10	38	25	15	9	3	6	10	1	8	14
K1285.2040510	A	droite	5	M10	10	38	25	15	9	3	6	10	1,3	8	14
K1285.2040610	A	droite	6	M10	10	38	25	15	9	3	6	10	1,8	8	14
K1285.2040512	A	droite	5	M12	12	47,8	30	19	10,8	3,6	8	12	1,3	8	15
K1285.2040612	A	droite	6	M12	12	47,8	30	19	10,8	3,6	8	12	1,8	8	15
K1285.2040812	A	droite	8	M12	12	47,8	30	19	10,8	3,6	8	12	2,3	8	15
K1285.2040616	A	droite	6	M16	16	60,4	40	26	14,4	4,8	10	16	1,8	15	35
K1285.2040816	A	droite	8	M16	16	60,4	40	26	14,4	4,8	10	16	2,3	15	35
K1285.2041016	A	droite	10	M16	16	60,4	40	26	14,4	4,8	10	16	2,8	15	35
K1285.20408201	A	droite	8	M20x1,5	20	70	50	30	18	6	12	20	2,3	20	60
K1285.20410201	A	droite	10	M20x1,5	20	70	50	30	18	6	12	20	2,8	20	60
K1285.20412201	A	droite	12	M20x1,5	20	70	50	30	18	6	12	20	3	20	60

