

Palier à rotule Série K / E DIN ISO 12240-1

Description de l'article/illustrations du produit



Description

Matière :

Bague extérieure inox 1.4571.

Bague intérieure inox 1.4034.

Surface de glissement en PTFE - insert inox.

Finition :

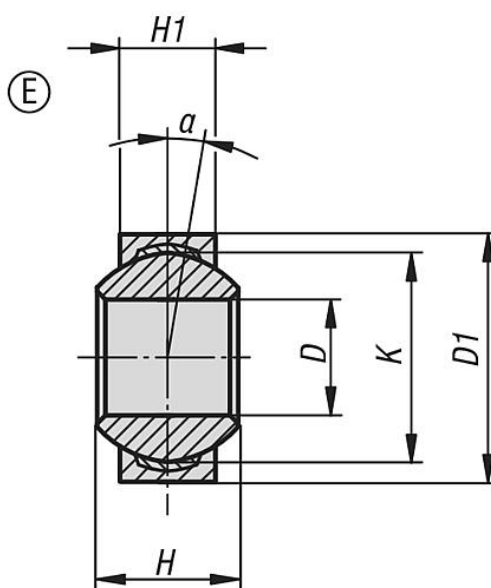
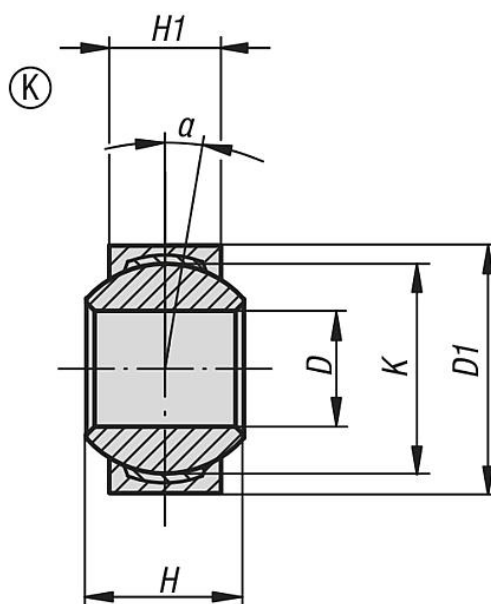
Rectifié, poli.

Nota :

Pour une utilisation sous haute pression, en présence de charge dynamique. Les cotes de montage répondent à la norme DIN ISO 12240-1 E/ K.

Palier à rotule Série K / E DIN ISO 12240-1

Dessins



Aperçu des articles

Palier à rotule Série K / E, DIN ISO 12240-1

Référence	Finition 1	D	D1	H	H1	K	α	Charge de base dynamique N	Charge de base statique N	Vitesse de rotation limite en tr/min
K1324.10513	série k	5 H7	13 h7	8	6	11,11	13°	7500	12500	600
K1324.10615	série k	6 H7	15 h7	9	6,75	12,7	13°	9300	15500	530
K1324.10818	série k	8 H7	18 h7	12	9	15,87	14°	16700	27800	420
K1324.11021	série k	10 H7	21 h7	14	10,5	19,05	13°	23400	39000	350

Palier à rotule Série K / E DIN ISO 12240-1

Aperçu des articles

Référence	Finition 1	D	D1	H	H1	K	α	Charge de base dynamique N	Charge de base statique N	Vitesse de rotation limitée en tr/min
K1324.11224	série k	12 H7	24,5 h7	16	12	22,22	13°	32000	34500	300
K1324.11631	série k	16 H7	31,5 h7	21	15	28,57	15°	52500	88000	230

Palier à rotule Série E DIN ISO 12240-1

Référence	Finition 1	D	D1	H	H1	K	α	Charge de base dynamique N	Charge de base statique N
K1324.20614	série e	6 -0,008	14 -0,008	6	4	10	13°	4000	9000
K1324.20816	série e	8 -0,008	16 -0,008	8	5	13	15°	7000	15600
K1324.21019	série e	10 -0,008	19 -0,009	9	6	16	12°	10000	23400
K1324.21222	série e	12 -0,008	22 -0,009	10	7	18	11°	14000	32000
K1324.21630	série e	16 -0,008	30 -0,009	14	10	25	10°	39000	65000