

Vis H à tige mince Hygienic DESIGN

Description de l'article/illustrations du produit



Description

Matière :
Inox 1.4404.

Finition :
Poli.

Nota :

Les vis à tige mince sont le plus souvent protégées contre le détachement accidentel à l'aide d'un élément de serrage. Ceci permet de répondre aux exigences de la norme européenne 2006/42/EG. La rondelle de sécurité disponible en option permet de solidariser la vis avec le composant avant le vissage. Pour ce faire, la rondelle est vissée sur la partie filetée et peut ensuite se déplacer librement sur la tige mince. La tige de la vis n'est par exemple pas endommagée par l'action du noyau à ressort. Tout desserrage inopiné en mode manuel est exclu. Cependant, avec un peu de délicatesse, la rondelle peut être retirée de la vis sans l'abîmer.

La surface de la vis H est polie, et sa forme est optimisée pour une utilisation dans le domaine sanitaire. La tête de la vis est hémisphérique sur la face frontale, et le cône possède la dépouille correspondante. En lieu et place des gaufrages et rainures gênantes, la tête de la vis présente une surface lisse, avec une profondeur de rugosité largement inférieure à Ra 0,8 µm. Les saletés et résidus de produits ou de nettoyants n'adhèrent pratiquement pas, garantissant un nettoyage facile.

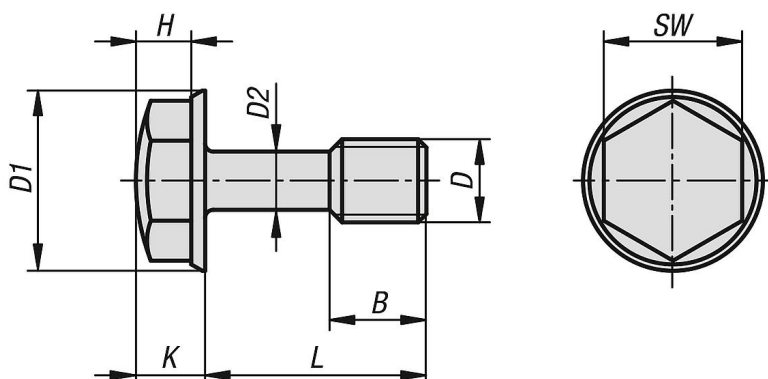
Sur demande :

Filetage en pouces, longueur de filetage, longueur de tige

Accessoires :

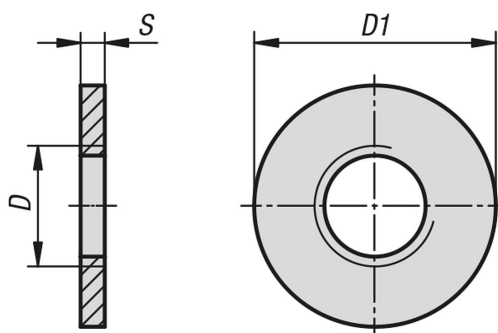
Rondelles d'arrêt K1331.

Dessins



Vis H à tige mince Hygienic DESIGN

Dessins



Aperçu des articles

Vis H à tige mince Hygienic DESIGN

Référence	Matière du corps de base	D	D1	D2	H	B	S	K	L	SW
K1330.03X6	acier inoxydable A4	M3	7	2,1	3	4,5	-	3,8	6	5,5
K1330.03X8	acier inoxydable A4	M3	7	2,1	3	4,5	-	3,8	8	5,5
K1330.03X10	acier inoxydable A4	M3	7	2,1	3	4,5	-	3,8	10	5,5
K1330.04X8	acier inoxydable A4	M4	9,2	3,1	3	5	-	4	8	7
K1330.04X10	acier inoxydable A4	M4	9,2	3,1	3	5	-	4	10	7
K1330.04X12	acier inoxydable A4	M4	9,2	3,1	3	5	-	4	12	7
K1330.04X16	acier inoxydable A4	M4	9,2	3,1	3	5	-	4	16	7
K1330.04X20	acier inoxydable A4	M4	9,2	3,1	3	14	-	4	20	7
K1330.04X25	acier inoxydable A4	M4	9,2	3,1	3	14	-	4	25	7
K1330.04X30	acier inoxydable A4	M4	9,2	3,1	3	14	-	4	30	7
K1330.04X35	acier inoxydable A4	M4	9,2	3,1	3	14	-	4	35	7
K1330.04X40	acier inoxydable A4	M4	9,2	3,1	3	14	-	4	40	7
K1330.05X10	acier inoxydable A4	M5	10,5	3,7	3,7	6	-	4,7	10	8
K1330.05X12	acier inoxydable A4	M5	10,5	3,7	3,7	6	-	4,7	12	8
K1330.05X16	acier inoxydable A4	M5	10,5	3,7	3,7	6	-	4,7	16	8
K1330.05X20	acier inoxydable A4	M5	10,5	3,7	3,7	6	-	4,7	20	8
K1330.05X25	acier inoxydable A4	M5	10,5	3,7	3,7	16	-	4,7	25	8
K1330.05X30	acier inoxydable A4	M5	10,5	3,7	3,7	16	-	4,7	30	8
K1330.05X35	acier inoxydable A4	M5	10,5	3,7	3,7	16	-	4,7	35	8
K1330.05X40	acier inoxydable A4	M5	10,5	3,7	3,7	16	-	4,7	40	8
K1330.05X45	acier inoxydable A4	M5	10,5	3,7	3,7	16	-	4,7	45	8
K1330.05X50	acier inoxydable A4	M5	10,5	3,7	3,7	16	-	4,7	50	8
K1330.06X10	acier inoxydable A4	M6	13	4,2	4	7	-	5	10	10
K1330.06X12	acier inoxydable A4	M6	13	4,2	4	7	-	5	12	10
K1330.06X16	acier inoxydable A4	M6	13	4,2	4	7	-	5	16	10
K1330.06X20	acier inoxydable A4	M6	13	4,2	4	7	-	5	20	10
K1330.06X25	acier inoxydable A4	M6	13	4,2	4	18	-	5	25	10
K1330.06X30	acier inoxydable A4	M6	13	4,2	4	18	-	5	30	10
K1330.06X35	acier inoxydable A4	M6	13	4,2	4	18	-	5	35	10
K1330.06X40	acier inoxydable A4	M6	13	4,2	4	18	-	5	40	10
K1330.06X45	acier inoxydable A4	M6	13	4,2	4	18	-	5	45	10
K1330.06X50	acier inoxydable A4	M6	13	4,2	4	18	-	5	50	10
K1330.06X60	acier inoxydable A4	M6	13	4,2	4	18	-	5	60	10
K1330.08X12	acier inoxydable A4	M8	16,8	6	5,5	9	-	6,5	12	13
K1330.08X14	acier inoxydable A4	M8	16,8	6	5,5	9	-	6,5	14	13
K1330.08X16	acier inoxydable A4	M8	16,8	6	5,5	9,5	-	6,5	16	13
K1330.08X20	acier inoxydable A4	M8	16,8	6	5,5	9,5	-	6,5	20	13
K1330.08X25	acier inoxydable A4	M8	16,8	6	5,5	9,5	-	6,5	25	13
K1330.08X30	acier inoxydable A4	M8	16,8	6	5,5	22	-	6,5	30	13
K1330.08X35	acier inoxydable A4	M8	16,8	6	5,5	22	-	6,5	35	13
K1330.08X40	acier inoxydable A4	M8	16,8	6	5,5	22	-	6,5	40	13

Vis H à tige mince Hygienic DESIGN

Aperçu des articles

Référence	Matière du corps de base	D	D1	D2	H	B	S	K	L	SW
K1330.08X45	acier inoxydable A4	M8	16,8	6	5,5	22	-	6,5	45	13
K1330.08X50	acier inoxydable A4	M8	16,8	6	5,5	22	-	6,5	50	13
K1330.08X55	acier inoxydable A4	M8	16,8	6	5,5	9	-	6,5	55	13
K1330.08X60	acier inoxydable A4	M8	16,8	6	5,5	22	-	6,5	60	13
K1330.08X70	acier inoxydable A4	M8	16,8	6	5,5	22	-	6,5	70	13
K1330.08X80	acier inoxydable A4	M8	16,8	6	5,5	22	-	6,5	80	13
K1330.10X20	acier inoxydable A4	M10	20,6	7,7	7,3	12	-	8,3	20	16
K1330.10X25	acier inoxydable A4	M10	20,6	7,7	7,3	12	-	8,3	25	16
K1330.10X30	acier inoxydable A4	M10	20,6	7,7	7,3	12	-	8,3	30	16
K1330.10X35	acier inoxydable A4	M10	20,6	7,7	7,3	12	-	8,3	35	16
K1330.10X40	acier inoxydable A4	M10	20,6	7,7	7,3	26	-	8,3	40	16
K1330.10X45	acier inoxydable A4	M10	20,6	7,7	7,3	26	-	8,3	45	16
K1330.10X50	acier inoxydable A4	M10	20,6	7,7	7,3	26	-	8,3	50	16
K1330.10X60	acier inoxydable A4	M10	20,6	7,7	7,3	26	-	8,3	60	16
K1330.10X65	acier inoxydable A4	M10	20,6	7,7	7,3	12	-	8,3	65	16
K1330.10X70	acier inoxydable A4	M10	20,6	7,7	7,3	26	-	8,3	70	16
K1330.10X75	acier inoxydable A4	M10	20,6	7,7	7,3	12	-	8,3	75	16
K1330.10X80	acier inoxydable A4	M10	20,6	7,7	7,3	26	-	8,3	80	16
K1330.12X25	acier inoxydable A4	M12	23,8	9,5	8,6	14,5	-	10	25	18
K1330.12X30	acier inoxydable A4	M12	23,8	9,5	8,6	14,5	-	10	30	18
K1330.12X35	acier inoxydable A4	M12	23,8	9,5	8,6	14,5	-	10	35	18
K1330.12X40	acier inoxydable A4	M12	23,8	9,5	8,6	14,5	-	10	40	18
K1330.12X45	acier inoxydable A4	M12	23,8	9,5	8,6	30	-	10	45	18
K1330.12X50	acier inoxydable A4	M12	23,8	9,5	8,6	30	-	10	50	18
K1330.12X60	acier inoxydable A4	M12	23,8	9,5	8,6	30	-	10	60	18
K1330.12X70	acier inoxydable A4	M12	23,8	9,5	8,6	30	-	10	70	18
K1330.12X80	acier inoxydable A4	M12	23,8	9,5	8,6	30	-	10	80	18
K1330.16X30	acier inoxydable A4	M16	29,7	13	11,1	19	-	12,5	30	24
K1330.16X35	acier inoxydable A4	M16	29,7	13	11,1	19	-	12,5	35	24
K1330.16X40	acier inoxydable A4	M16	29,7	13	11,1	19	-	12,5	40	24
K1330.16X45	acier inoxydable A4	M16	29,7	13	11,1	19	-	12,5	45	24
K1330.16X50	acier inoxydable A4	M16	29,7	13	11,1	19	-	12,5	50	24
K1330.16X60	acier inoxydable A4	M16	29,7	13	11,1	38	-	12,5	60	24
K1330.16X70	acier inoxydable A4	M16	29,7	13	11,1	38	-	12,5	70	24
K1330.16X80	acier inoxydable A4	M16	29,7	13	11,1	38	-	12,5	80	24
K1331.03	acier inoxydable A4	M3	6	-	-	-	1,5	-	-	-
K1331.04	acier inoxydable A4	M4	8	-	-	-	1,5	-	-	-
K1331.05	acier inoxydable A4	M5	10	-	-	-	1,5	-	-	-
K1331.06	acier inoxydable A4	M6	12	-	-	-	1,5	-	-	-
K1331.08	acier inoxydable A4	M8	16	-	-	-	2	-	-	-
K1331.10	acier inoxydable A4	M10	20	-	-	-	2	-	-	-
K1331.12	acier inoxydable A4	M12	24	-	-	-	2,5	-	-	-
K1331.16	acier inoxydable A4	M16	32	-	-	-	3	-	-	-