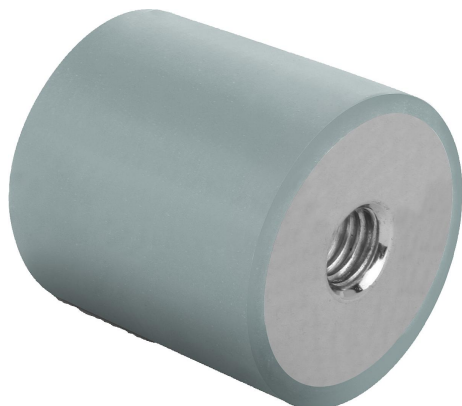


# Tampon caoutchouc en inox de type C cylindrique avec taraudage des deux côtés, gris

Description de l'article/illustrations du produit



## Description

### Matière :

Pièces métalliques inox 1.4401.

Élastomère, caoutchouc naturel, dureté moyenne 55° Shore A, gris.

### Finition :

Inox poli.

### Nota :

Les tampons en caoutchouc sont des éléments de construction répandus pour les butées élastiques. Ils sont utilisés pour les supports des générateurs, des moteurs, des compresseurs, des pompes et des machines de contrôle.

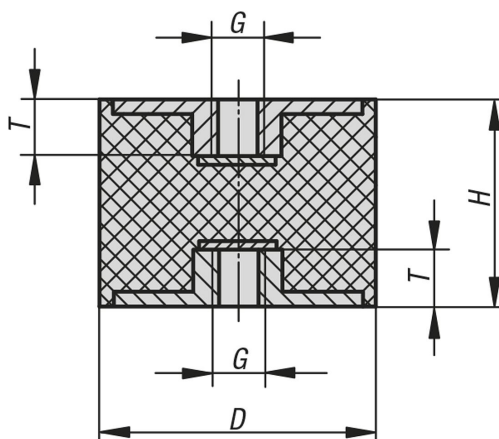
### Plage de température :

-30 °C jusqu'à +80 °C

### Sur demande :

Pièces métalliques inox 1.4301.

## Dessins



## Aperçu des articles

### Tampon en caoutchouc, Inox, type C

Référence	Matière du corps de base	Couleur de composant	D	H	G	T	Raideur de ressorts N/mm	Charge N
K1320.01001055	acier inoxydable	gris	10	10	M4	4	100	50
K1320.01001555	acier inoxydable	gris	10	15	M4	4	50	50
K1320.01501555	acier inoxydable	gris	15	15	M4	4	100	100
K1320.02002055	acier inoxydable	gris	20	20	M6	5	230	276
K1320.02002555	acier inoxydable	gris	20	25	M6	5	120	180
K1320.02502055	acier inoxydable	gris	25	20	M6	5	230	276
K1320.02502555	acier inoxydable	gris	25	25	M6	5	110	165
K1320.02503055	acier inoxydable	gris	25	30	M6	5	80	160
K1320.03002055	acier inoxydable	gris	30	20	M8	7	425	637
K1320.03003055	acier inoxydable	gris	30	30	M8	7	175	350
K1320.03004055	acier inoxydable	gris	30	40	M8	7	133	400

## Tampon caoutchouc en inox de type C cylindrique avec taraudage des deux côtés, gris

### Aperçu des articles

Référence	Matière du corps de base	Couleur de composant	D	H	G	T	Raideur de ressorts N/mm	Charge N
K1320.04003055	acier inoxydable	gris	40	30	M8	7	530	1060
K1320.04004055	acier inoxydable	gris	40	40	M8	7	222	666
K1320.05003055	acier inoxydable	gris	50	30	M10	8	680	1360
K1320.05004055	acier inoxydable	gris	50	40	M10	8	333	1000
K1320.05005055	acier inoxydable	gris	50	50	M10	8	190	665
K1320.07504055	acier inoxydable	gris	75	40	M12	10	750	2250
K1320.07505055	acier inoxydable	gris	75	50	M12	10	636	2225