

Verrou quart de tour fermant à clé en Inox

Description de l'article/illustrations du produit



Description

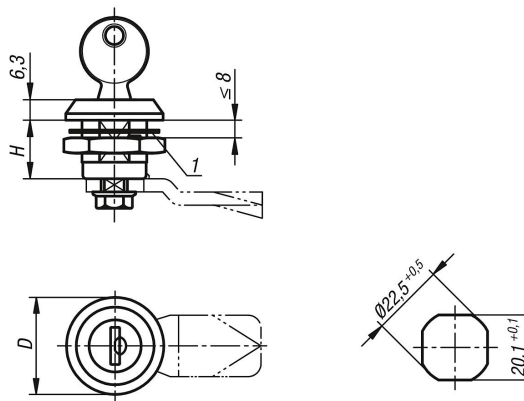
Matière :
Inox 1.4401.

Finition :
Naturel.

Nota :
Le verrou quart de tour peut être intégré prémonté. Corps avec écrou de fixation et cylindre à paillettes avec fermeture instantanée et deux clés (fermeture 1333).

Indication de dessin :
1) Joint plat

Dessins



Aperçu des articles

Référence	Actionnement	D	H
K1355.18	clés identiques	30	18