

Verrou quart de tour inox avec actionnement à manette

Description de l'article/illustrations du produit



Description

Matière :
Inox 1.4401.

Finition :
Naturel.
Poignée polie.

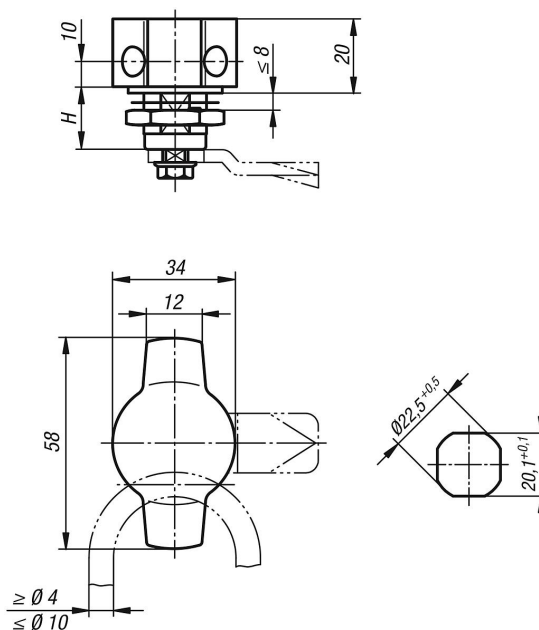
Nota :
Verrou quart de tour avec actionnement à manette. Utilisable à droite ou à gauche avec course de fermeture de 90°. Le verrou quart de tour peut être prémonté.

Protection contre l'eau et la poussière conformément à l'indice IP65.

Commander le modèle de came souhaité séparément. Chaque came peut être combinée avec chaque boîtier.

Verrou quart de tour inox avec actionnement à manette

Dessins



Aperçu des articles

Référence	Actionnement	H
K1358.18	poignée papillon verrouillable	18