

## Verrou quart de tour inox avec poignée en T

### Description de l'article/illustrations du produit



### Description

**Matière :**  
Inox 1.4401.

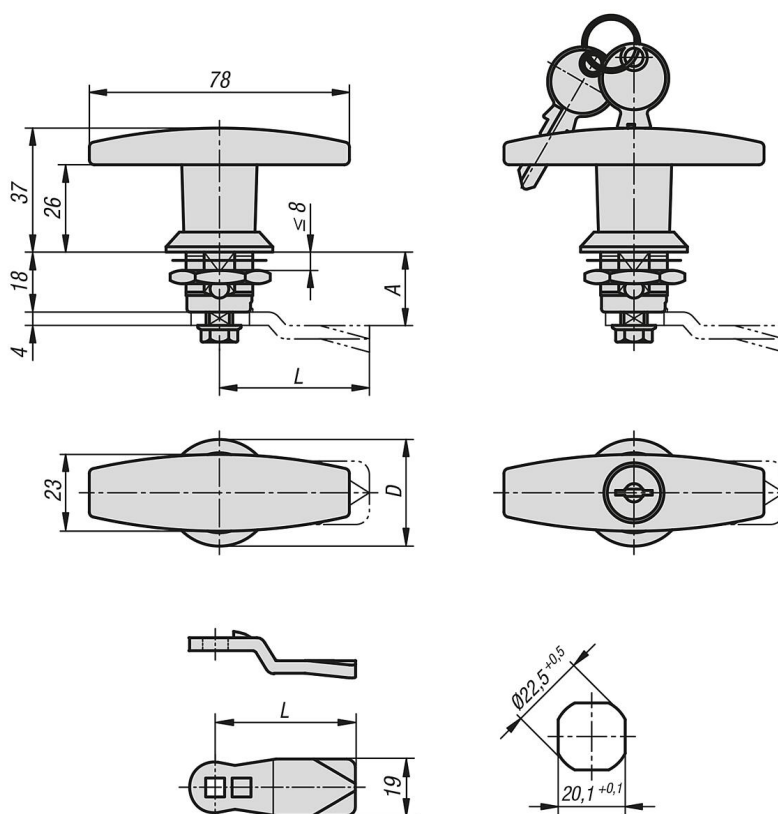
**Finition :**  
Naturel.  
Poignée polie.

**Nota :**  
Verrou quart de tour avec poignée en T. Utilisable à droite ou à gauche avec course de fermeture de 90°. Le verrou quart de tour peut être prémonté. Indice de protection IP65. Commander le modèle de came souhaité séparément. Toutes les comes sont compatibles avec ce barillet.

Ces verrous quart de tour à poignée en T sont respectivement fournis avec 2 clés. La serrure est identique, chaque serrure peut être ouverte avec la même clé.

**Sur demande :**  
Disponible pour des épaisseurs de porte de 20 et 40 mm.

### Dessins



**Verrou quart de tour inox avec poignée en T****Aperçu des articles**

Référence	Actionnement	D
K1356.1186	poignée en T	32
K1356.2186	poignée en T verrouillable	32